

## VENTILADORES HELICOCENTRÍFUGOS IN-LINE ULTRASILENCIOSOS

### Serie TD-SILENT

#### TD-SILENT - MODELOS 160 A 1000



Ventiladores helicocentrífugos in-line de bajo perfil, extremadamente silenciosos, certificados (modelos 350, 500, 800 y 1000) por la Noise Abatement Society (Asociación para la reducción del ruido), fabricados en material plástico, con elementos acústicos (estructura interna perforada que direcciona las ondas sonoras, y aislamiento interior fonoabsorbente que amortigua el ruido radiado) (1), cuerpo-motor desmontable sin necesidad de tocar los conductos, juntas de goma en impulsión y descarga para absorber las vibraciones, caja de bornes externa orientable 360°, IP44, motor 230V-50Hz, de 2 ó 3 velocidades, según modelo, regulables por variación de tensión, Clase B, rodamientos a bolas de engrase permanente, condensador (2) y protector térmico.

(1) Excepto TD-160/100N SILENT, que incorpora sistema de motor flotante, montado sobre silent-blocks elásticos, patentado por S&P.

(2) Excepto modelo TD-160/100N SILENT.

#### Otros datos

Especialmente indicados en aquellos lugares donde trabajan personas y el bajo nivel sonoro se convierte en un elemento esencial para el confort.



(Modelos 350, 500, 800 y 1000)

#### Modelos TD-SILENT-T

Incorporan temporizador regulable entre 1 y 30 minutos.

Disponen de motor de 1 ó 3 velocidades, según modelo, no regulable.

#### TD-SILENT - MODELOS 1300 Y 2000



Ventiladores helicocentrífugos in-line de bajo perfil, extremadamente silenciosos, certificados (modelo 2000) por la Noise Abatement Society (Asociación para la reducción del ruido), fabricados en chapa de acero protegida por pintura epoxi poliéster, con elementos acústicos (aislamiento interior fonoabsorbente (M0) de fibra de vidrio, carcasa exterior tipo sandwich y embocadura aerodinámica), cuerpo-motor desmontable sin necesidad de tocar los conductos, IP44, caja de bornes externa IP55, motor 230V-50/60Hz, de 3 velocidades, regulables por variación de tensión, Clase F, con rotor exterior de inyección de aluminio, rodamientos a bolas de engrase permanente, condensador y protector térmico incorporado.

#### Otros datos

Especialmente indicados en aquellos lugares donde trabajan personas y el bajo nivel sonoro se convierte en un elemento esencial para el confort.



(Modelos 350, 500, 800 y 1000)

# VENTILADORES HELICOCENTRÍFUGOS IN-LINE ULTRASILENCIOSOS

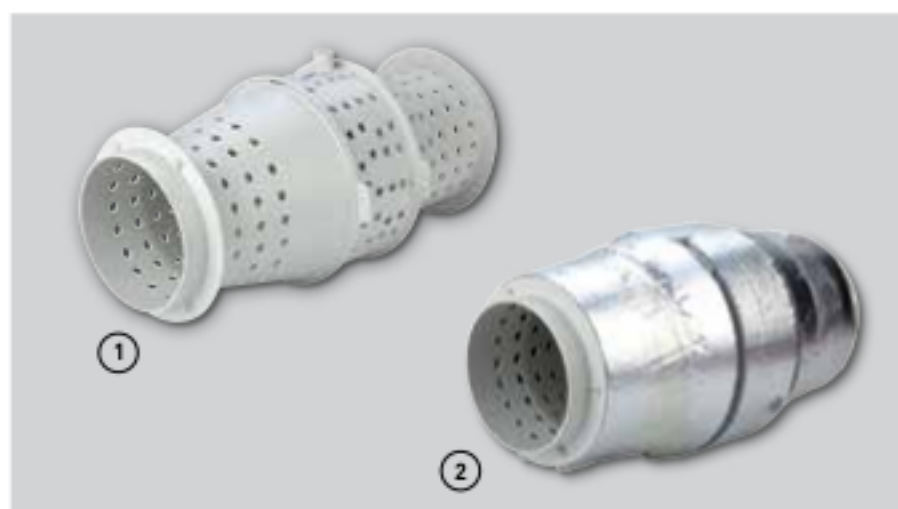
## Serie TD-SILENT

### MODELOS 250 A 1000



#### Bajo perfil

El bajo perfil de los ventiladores de la gama TD-SILENT hace que sean el producto ideal para instalaciones donde la altura es muy reducida, como en el caso de los falsos techos.



#### Elementos acústicos

- ① Estructura interna perforada que direcciona las ondas sonoras.
- ② Aislamiento interior fonoabsorbente que amortigua el ruido radiado.



#### Fácil mantenimiento

Conjunto cuerpo-motor desmontable, para reparación o limpieza, sin necesidad de tocar los conductos. Las bridas de sujeción de plástico simplifican la operación.



#### Caja de bornes orientable 360°

Caja de bornes con tapa orientable 360°, para facilitar la entrada del cable de alimentación.



#### Juntas flexibles

Bocas de aspiración y descarga con juntas flexibles en material plástico de alta calidad, que absorben las vibraciones.



#### MODELOS CON TEMPORIZADOR

Los modelos TD-SILENT-T incorporan temporizador regulable entre 1 y 30 minutos. Disponen de motor de 1 ó 3 velocidades, según modelo, no regulable. Los modelos de 3 velocidades son temporizables, únicamente, a velocidad rápida.



#### Pie soporte

Pie soporte para instalación mural o cenital que incorpora las bridas de sujeción al cuerpo-motor.

#### Fácil montaje



Aflojar y abrir las bridas de ambas bocas.

Separar el cuerpo motor.

Retirar la tapa de bornes orientable.

Realizar las conexiones.

Montar de nuevo, apretando ambas bridas de sujeción.

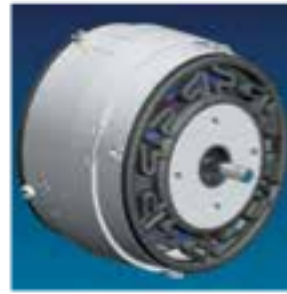
# VENTILADORES HELICOCENTRÍFUGOS IN-LINE ULTRASILENCIOSOS

## Serie TD-SILENT

### MODELO 160



**SILENT-BLOCKS ELÁSTICOS**  
El modelo TD-160/100N SILENT incorpora sistema de motor flotante, montado sobre **silent-blocks elásticos**, patentado por S&P.



### MODELOS 1300 Y 2000



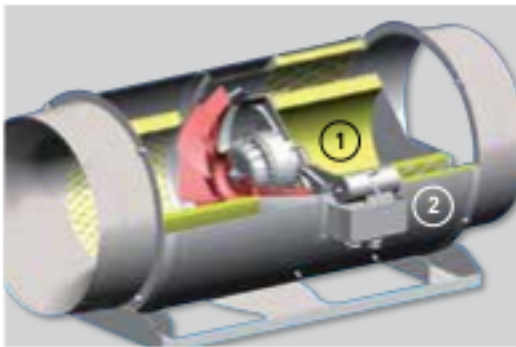
#### Bajo perfil - Compacidad

El bajo perfil de los ventiladores TD-1300/250 SILENT y TD-2000/315 SILENT hace que sean el producto ideal para instalaciones donde la altura es muy reducida, como en el caso de los falsos techos.



#### Fácil mantenimiento

Cuerpo motor desmontable, para reparación o limpieza, sin necesidad de tocar los conductos.



#### Elementos acústicos

- 1 Aislamiento interior fonoabsorbente (A2-s1, d0) de fibra de vidrio.
- 2 Carcasa exterior tipo sandwich.
- 3 Embocadura de aspiración aerodinámica.
- 4 Malla protectora del aislamiento fonoabsorbente.



#### Pie soporte

Permite la instalación mural o cenital. Incorpora las bridas de sujeción al cuerpo-motor.



#### Caja de bornes estanca, IP55

Facilita la instalación y conexión del aparato.

# VENTILADORES HELICOCENTRÍFUGOS IN-LINE ULTRASILENCIOSOS

## Serie TD-SILENT

### CARACTERÍSTICAS TÉCNICAS

TD-SILENT	Velocidad (r.p.m.)	Potencia absorbida máxima (W)	Intensidad absorbida máxima (A)	Caudal en descarga libre (m <sup>3</sup> /h)	Nivel de presión sonora* (dB(A))	Temperatura de trabajo (°C)	Peso (kg)	Ø Conducto (mm)	Interruptor de 3 velocidades opcional	Regulador de tensión opcional
TD-160/100 N SILENT	2400	29	0,17	180	24	-20/+40	1,4	100	COM-2 REGUL-2	RMB-1,5 REB-1
	2200	18	0,11	150	22					
TD-250/100 SILENT	2210	27	0,12	250	25	-20/+40	5,4	100	COM-2 REGUL-2	RMB-1,5 REB-1
	1680	21	0,1	200	20					
TD-350/125 SILENT	2100	27	0,12	330	23	-20/+40	5	125	COM-2 REGUL-2	RMB-1,5 REB-1
	1650	21	0,1	260	18					
TD-500/150-160 SILENT 3V	2480	59	0,26	550	27	-20/+60	6	150/160	COM-3 INTER 4P	RMB-1,5 REB-1
	2060	50	0,22	450	22					
	1610	45	0,2	350	17					
TD-800/200 SILENT 3V	2170	102	0,5	910	28	-20/+60	8,7	200	COM-3 INTER 4P	RMB-1,5 REB-1
	1870	92	0,47	780	24					
	1660	90	0,46	690	22					
TD-1000/200 SILENT 3V	2450	130	0,55	1.040	29	-20/+60	8,7	200	COM-3 INTER 4P	RMB-1,5 REB-1
	2210	127	0,55	910	27					
	1920	122	0,53	790	24					
TD-1300/250 SILENT 3V	2530	204	0,85	1.320	36	-20/+60	20	250	COM-3 INTER 4P	RMB-1,5 REB-1
	2230	163	0,68	1.160	33					
	2030	144	0,6	1.040	31					
TD-2000/315 SILENT 3V	2670	293	1,25	1.770	39	-40/+60	25	315	COM-3 INTER 4P	RMB-1,5 REB-2,5
	2490	232	0,97	1.610	38					
	2240	190	0,78	1.480	36					

\* Nivel de presión sonora, radiado a 3 metros en campo libre, con tubos rígidos en aspiración y descarga.

TD-SILENT T	Velocidad (r.p.m.)	Potencia absorbida máxima (W)	Intensidad absorbida máxima (A)	Caudal en descarga libre (m <sup>3</sup> /h)	Nivel de presión sonora* (dB(A))	Temperatura de trabajo (°C)	Peso (kg)	Ø Conducto (mm)
TD-160/100 NT SILENT	2400	29	0,17	180	24	-20/+40	1,4	100
TD-250/100 SILENT T	2140	28	0,12	250	25	-20/+40	2	100
TD-350/125 SILENT T	2050	26	0,11	330	23	-20/+40	2	125
TD-500/150-160 SILENT T 3V	2590	53	0,21	560	27	-20/+60	2,7	150
	2150	44	0,19	470	22			
	1820	41	0,18	390	17			
TD-800/200 SILENT T 3V	2170	102	0,5	910	28	-20/+60	8,7	200
	1870	92	0,47	780	24			
	1660	90	0,46	690	22			
TD-1000/200 SILENT T 3V	2450	130	0,55	1.040	29	-20/+60	8,7	200
	2210	127	0,55	910	27			
	1920	122	0,53	790	24			

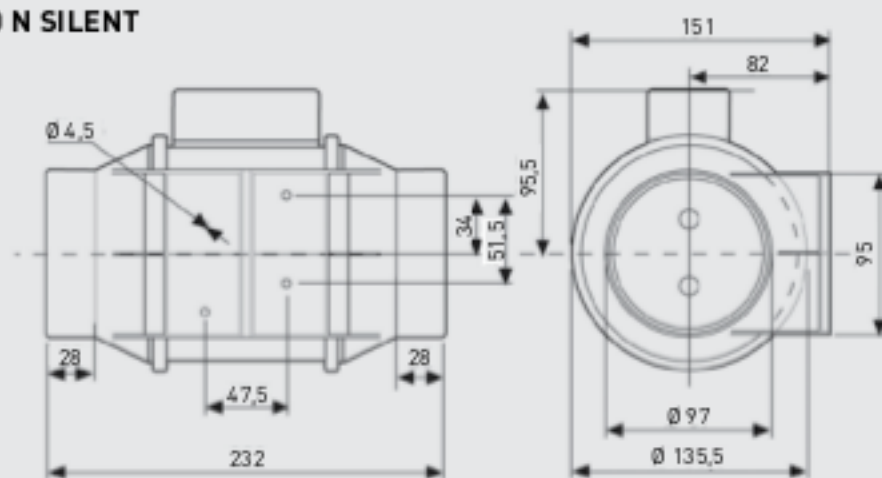
\* Nivel de presión sonora, radiado a 3 metros en campo libre, con tubos rígidos en aspiración y descarga.

# VENTILADORES HELICOCENTRÍFUGOS IN-LINE ULTRASILENCIOSOS

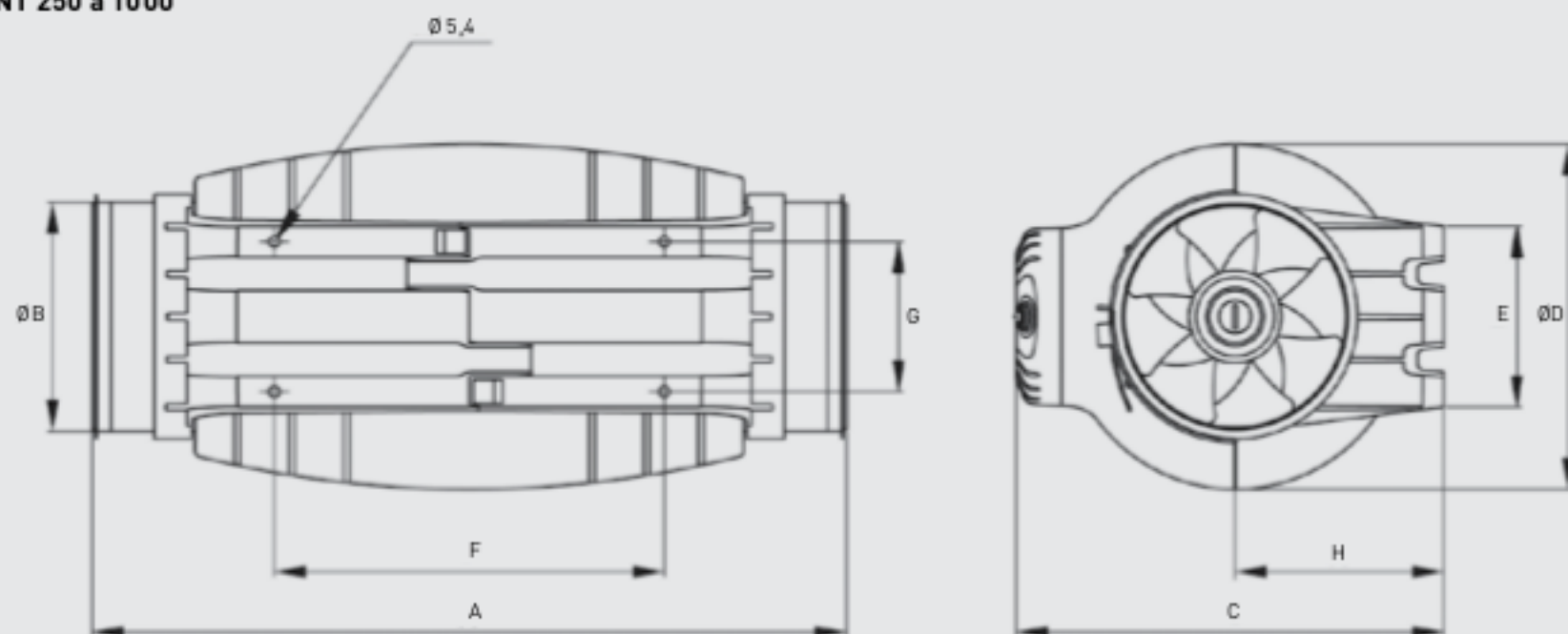
## Serie TD-SILENT

### DIMENSIONES (mm)

#### TD-160/100 N SILENT



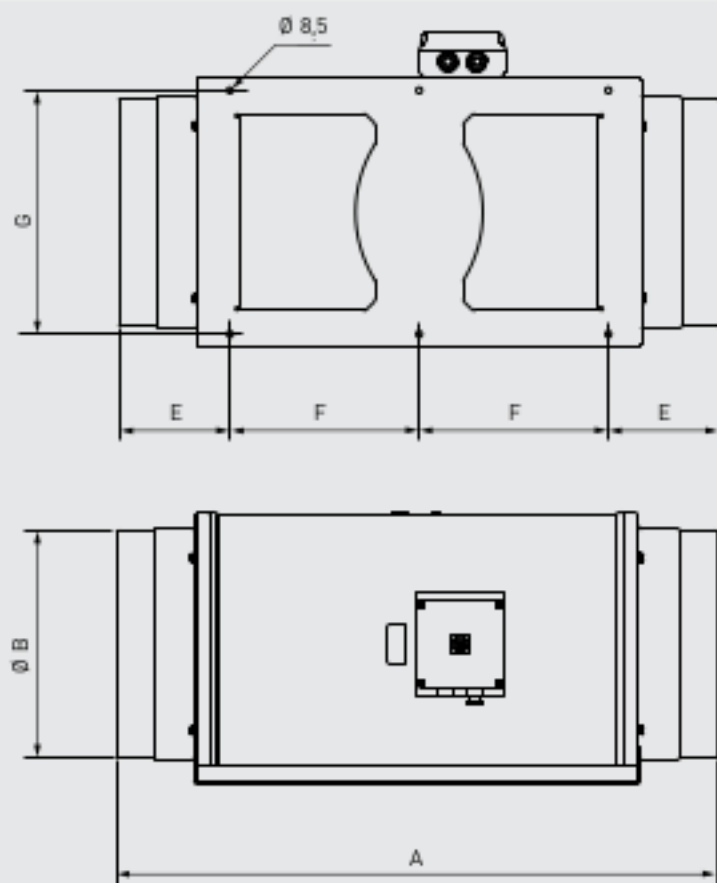
#### TD-SILENT 250 a 1000



	A	$\varnothing B$	C	$\varnothing D$	E	F	G	H
TD-250/100	575	97	252	204	100	250	83	121
TD-350/125	462	123	252	204	100	250	83	121
TD-500/150-160*	484	147	274	221	116	250	96	134
TD-800/200	568	198	327	264	145	340	129	164
TD-1000/200	568	198	327	264	145	340	129	164

\* Se suministra una junta de goma adicional para instalaciones en conductos de 160 mm.

#### TD-SILENT 1300 y 2000



	A	B	C	D	E	F	G	H
TD-1300/250 SILENT	680	248	331	387	140	200	280	171
TD-2000/315 SILENT	825	312	373	432	152	260	335	192

# VENTILADORES HELICOCENTRÍFUGOS IN-LINE ULTRASILENCIOSOS

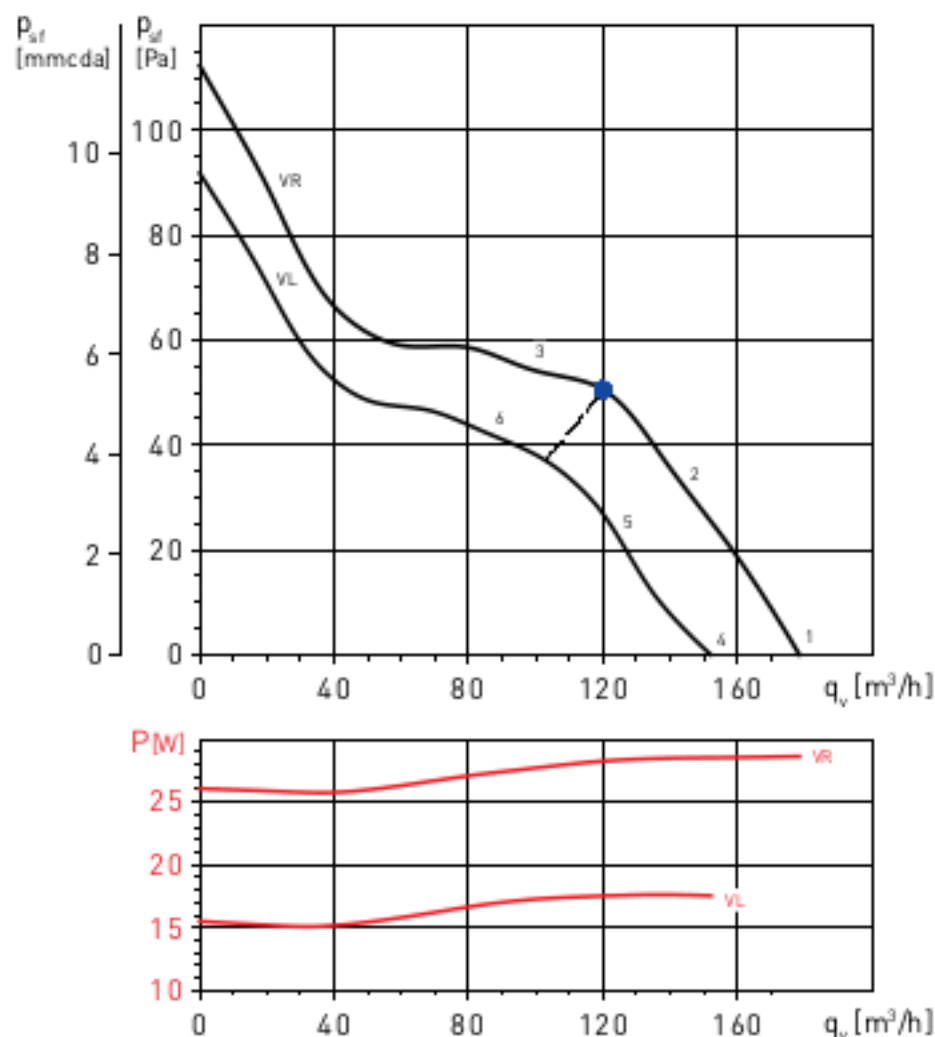
## Serie TD-SILENT

### CURVAS CARACTERÍSTICAS

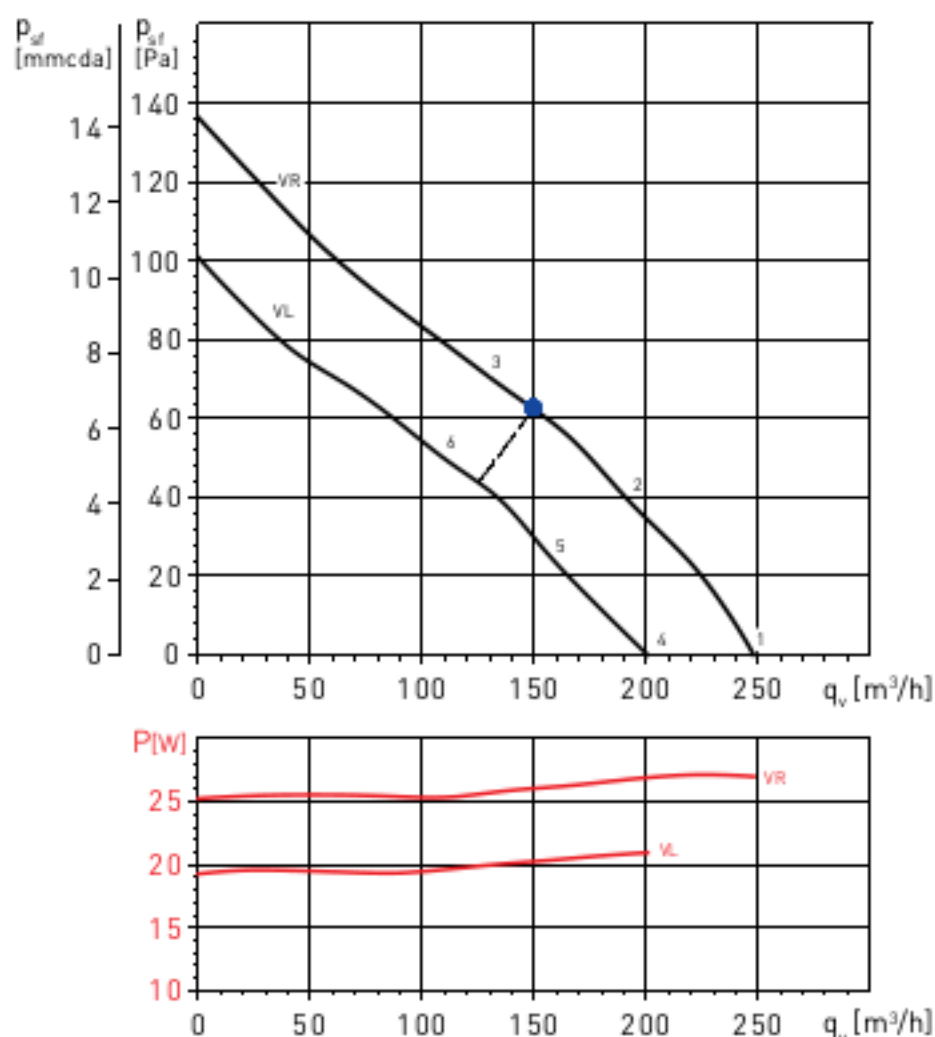
- $q_v$  = Caudal en  $m^3/h$  y  $m^3/s$ .
- $p_{st}$  = Presión estática en mmcda y Pa.
- Aire seco normal a  $20^\circ C$  y 760 mmHg.
- Ensayos realizados de acuerdo a Norma ISO 5801 y AMCA 210-99.

- VR: Velocidad Rápida
- VM: Velocidad Media
- VL: Velocidad Lenta

TD-160/100N SILENT



TD-250/100 SILENT



### Espectros de potencia en dB(A)

Punto de trabajo	63	125	250	500	1.000	2.000	4.000	8.000	LwA	
1	Aspiración	22	34	41	47	53	49	40	31	56
	Descarga	22	43	38	50	51	47	41	32	55
	Radiado	21	27	41	35	36	40	33	22	45
2	Aspiración	21	36	39	47	52	48	39	30	55
	Descarga	22	42	37	50	50	46	41	31	54
	Radiado	20	29	39	35	35	39	32	21	44
3	Aspiración	24	37	41	48	52	47	39	30	55
	Descarga	27	42	38	50	51	45	40	31	55
	Radiado	23	30	41	36	35	38	32	21	45
4	Aspiración	22	31	37	45	51	46	38	29	53
	Descarga	22	38	34	48	49	45	39	29	53
	Radiado	19	27	36	33	35	38	31	21	42
5	Aspiración	21	33	37	45	50	46	37	28	53
	Descarga	22	38	35	48	48	44	38	29	52
	Radiado	18	29	36	33	34	38	30	20	42
6	Aspiración	23	34	39	45	50	45	37	28	53
	Descarga	26	38	36	48	49	44	38	28	53
	Radiado	20	30	38	33	34	37	30	20	43

### Espectros de potencia en dB(A)

Punto de trabajo	63	125	250	500	1.000	2.000	4.000	8.000	LwA	
1	Aspiración	23	30	46	53	52	44	38	30	57
	Descarga	26	32	45	54	47	41	36	29	55
	Radiado	22	27	41	42	36	31	25	18	46
2	Aspiración	24	32	46	52	52	45	38	30	56
	Descarga	24	33	44	52	46	41	37	29	54
	Radiado	23	29	41	41	36	31	25	18	45
3	Aspiración	25	33	42	51	55	47	41	34	57
	Descarga	25	35	40	51	49	42	39	32	54
	Radiado	23	30	37	40	39	34	27	22	44
4	Aspiración	23	33	42	47	48	38	31	25	51
	Descarga	23	33	40	47	42	34	29	24	49
	Radiado	20	30	36	35	32	24	18	15	40
5	Aspiración	25	33	43	46	51	40	33	26	53
	Descarga	23	34	42	47	44	36	32	26	50
	Radiado	22	31	37	35	34	26	19	16	41
6	Aspiración	24	31	39	48	51	43	36	28	54
	Descarga	25	33	38	49	45	38	34	27	51
	Radiado	22	28	32	37	35	29	22	19	41

# VENTILADORES HELICOCENTRÍFUGOS IN-LINE ULTRASILENCIOSOS

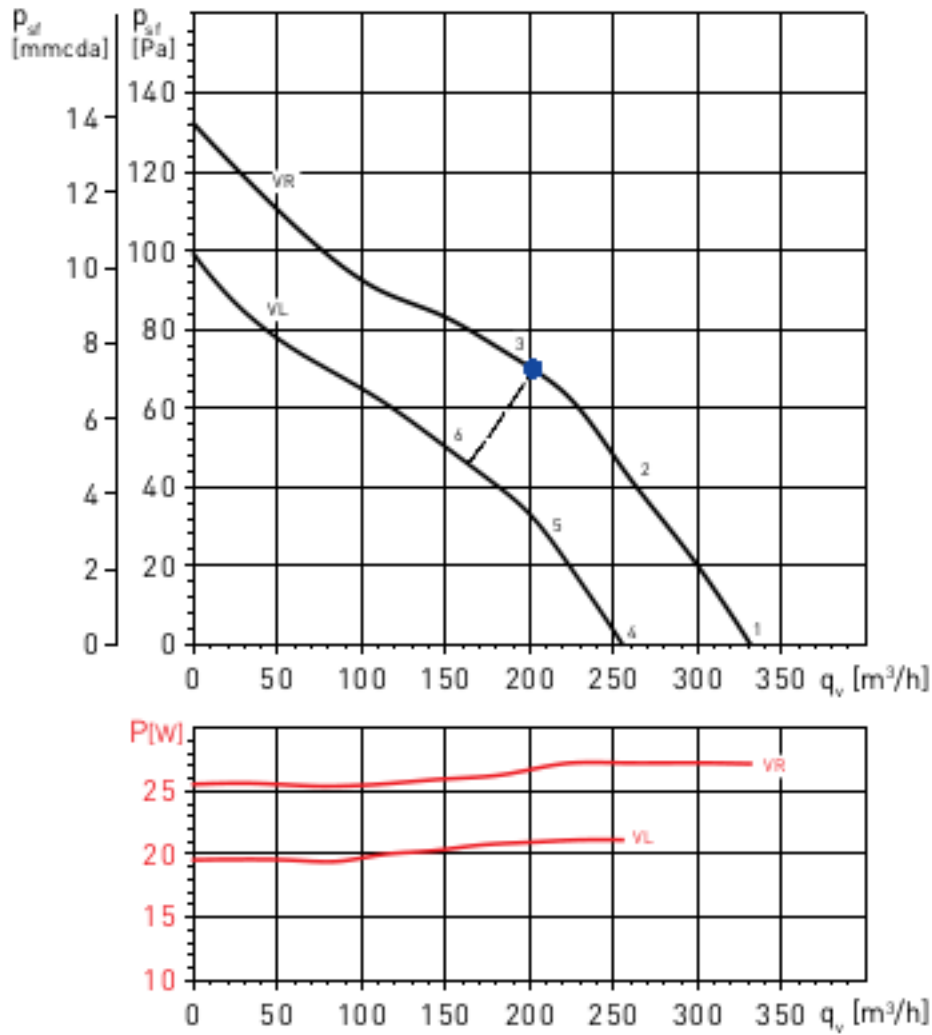
## Serie TD-SILENT

### CURVAS CARACTERÍSTICAS

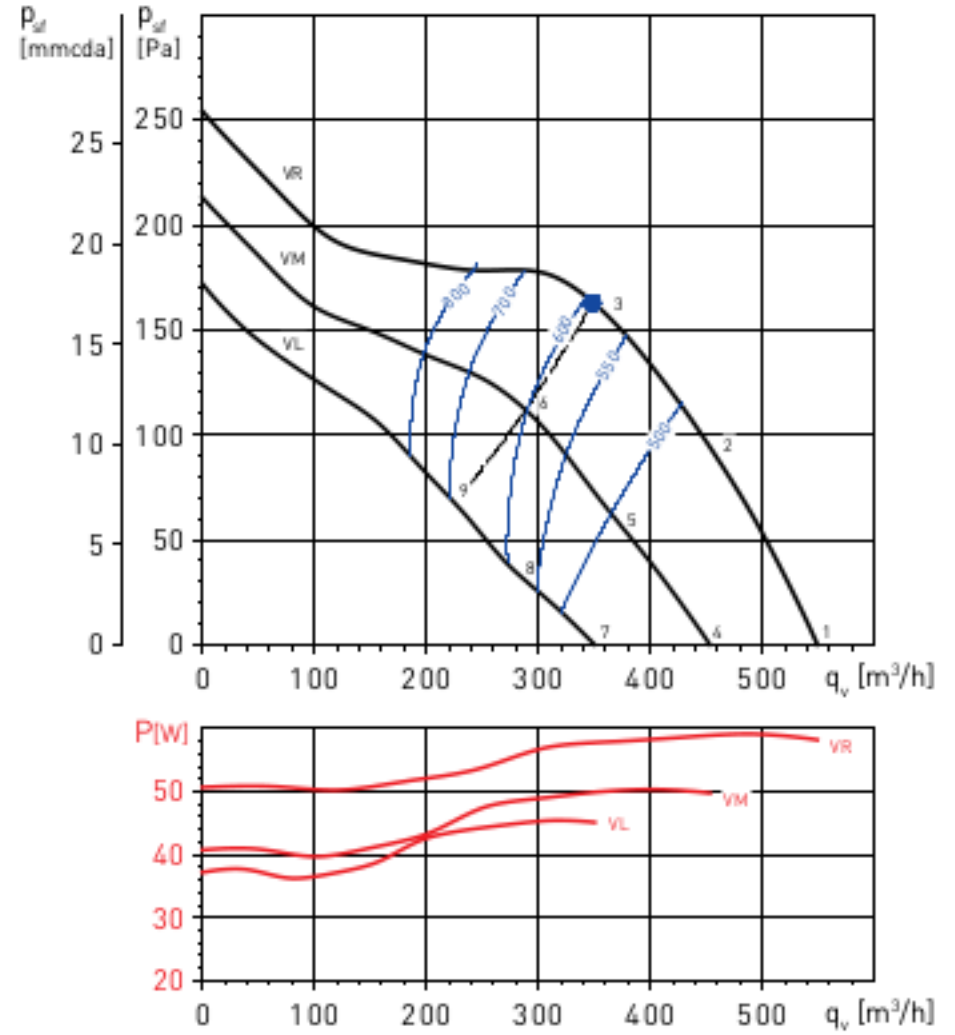
- $q_v$  = Caudal en  $m^3/h$ .
- $p_{st}$  = Presión estática en mmcda y Pa.
- SFP: Factor específico de potencia, en  $W/m^3/s$  (curvas azules).
- Aire seco normal a  $20^\circ C$  y  $760$  mmHg.
- Ensayos realizados de acuerdo a Norma ISO 5801 y AMCA 210-99.

- VR: Velocidad Rápida
- VM: Velocidad Media
- VL: Velocidad Lenta

TD-350/125 SILENT



TD-500/150-160 SILENT 3V



### Espectros de potencia en dB(A)

Punto de trabajo	63	125	250	500	1.000	2.000	4.000	8.000	LwA	
1	Aspiración	22	26	41	51	51	43	36	29	54
	Descarga	27	28	42	50	51	44	36	28	55
	Radiado	19	23	34	40	38	30	20	14	43
2	Aspiración	21	25	41	50	50	42	37	29	53
	Descarga	25	27	40	49	50	41	35	25	53
	Radiado	18	22	34	39	37	29	21	15	42
3	Aspiración	23	30	45	53	51	46	40	31	56
	Descarga	23	31	44	51	49	43	38	31	54
	Radiado	20	27	38	42	39	32	24	17	45
4	Aspiración	21	24	39	45	46	36	29	25	49
	Descarga	23	25	39	43	44	35	29	24	48
	Radiado	18	25	32	35	33	22	14	13	39
5	Aspiración	21	25	38	44	46	35	31	25	49
	Descarga	22	26	37	42	43	33	29	24	47
	Radiado	18	25	31	34	34	22	16	13	38
6	Aspiración	23	29	40	49	49	41	35	27	52
	Descarga	24	34	40	47	46	38	33	26	50
	Radiado	19	30	33	38	36	27	20	16	42

### Espectros de potencia en dB(A)

Punto de trabajo	63	125	250	500	1.000	2.000	4.000	8.000	LwA	
1	Aspiración	25	35	52	59	59	58	52	46	64
	Descarga	38	38	56	59	58	54	49	43	63
	Radiado	18	28	41	40	43	41	33	28	47
2	Aspiración	24	34	50	57	56	55	48	41	62
	Descarga	33	36	54	56	57	51	45	38	61
	Radiado	17	26	39	38	40	39	29	24	45
3	Aspiración	25	35	49	59	56	54	48	41	62
	Descarga	26	36	53	59	57	49	44	28	62
	Radiado	18	28	38	40	40	37	29	24	45
4	Aspiración	20	31	48	54	54	53	48	41	60
	Descarga	33	34	51	54	54	49	45	39	59
	Radiado	13	23	36	36	38	36	29	24	43
5	Aspiración	19	29	45	52	52	51	43	36	57
	Descarga	28	31	49	52	53	46	40	34	57
	Radiado	12	21	34	33	35	34	24	19	40
6	Aspiración	20	30	45	54	51	50	43	36	57
	Descarga	21	32	49	54	52	45	39	24	57
	Radiado	14	23	33	35	35	33	24	19	40
7	Aspiración	15	25	42	49	49	48	42	36	54
	Descarga	28	28	46	49	48	44	39	33	54
	Radiado	8	18	31	30	33	31	23	18	38
8	Aspiración	13	23	40	46	46	45	37	30	51
	Descarga	22	25	43	46	47	40	34	28	51
	Radiado	7	16	28	28	29	28	18	13	34
9	Aspiración	15	25	39	49	46	44	38	31	52
	Descarga	16	26	43	49	47	39	34	18	52
	Radiado	8	17	28	30	29	27	19	13	35

# VENTILADORES HELICOCENTRÍFUGOS IN-LINE ULTRASILENCIOSOS

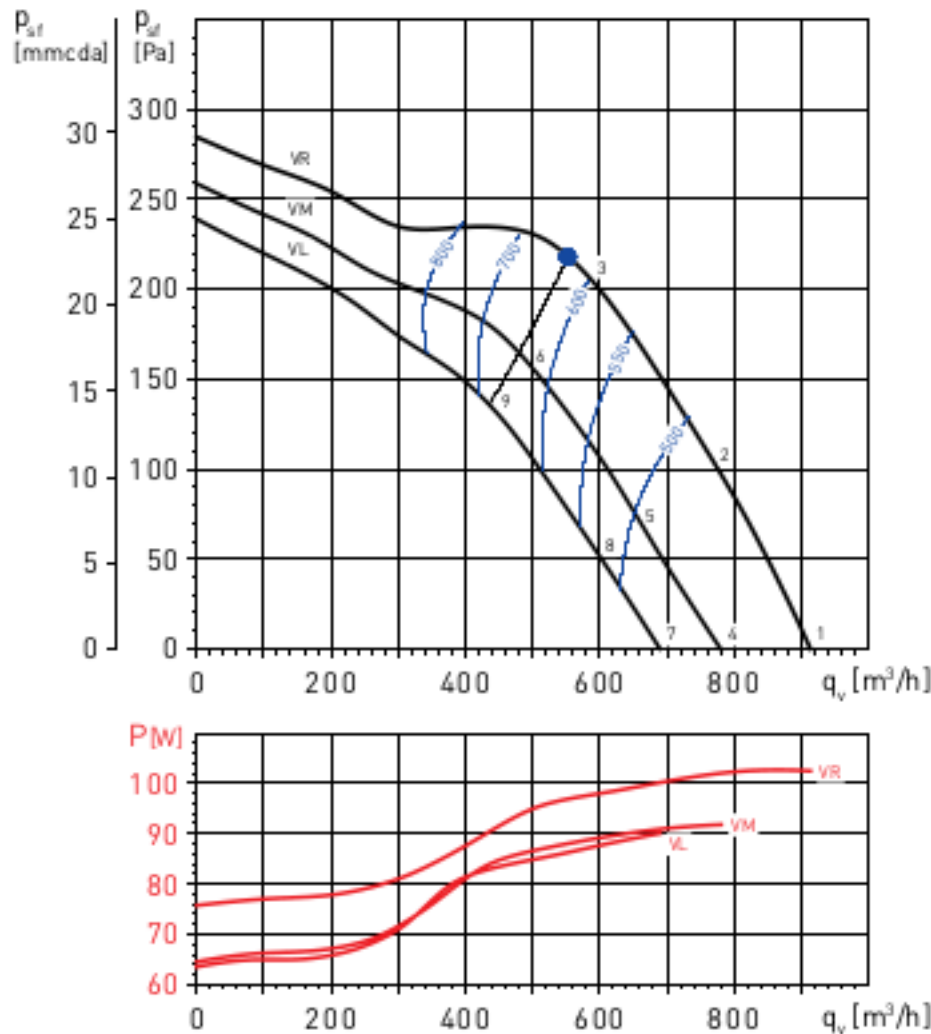
## Serie TD-SILENT

### CURVAS CARACTERÍSTICAS

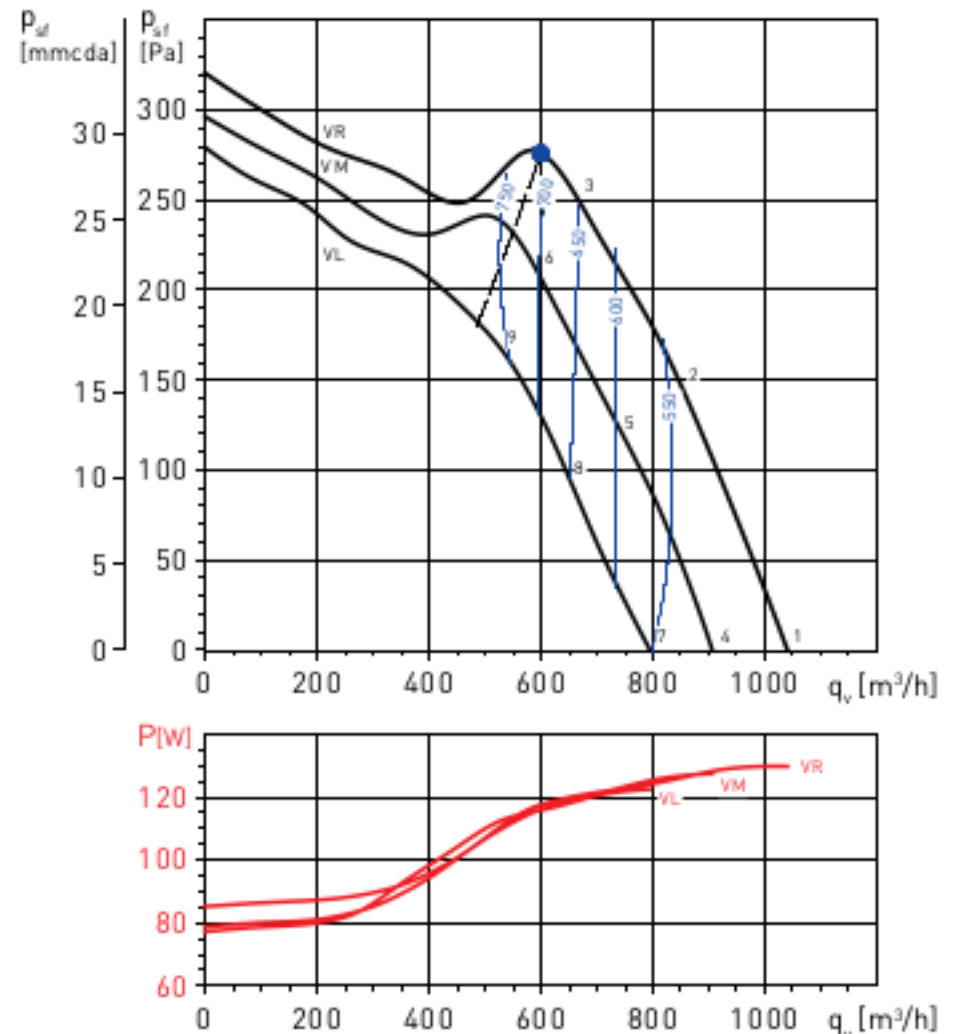
- $q_v$  = Caudal en  $m^3/h$ .
- $p_{st}$  = Presión estática en mmcda y Pa.
- SFP: Factor específico de potencia, en  $W/m^3/s$  (curvas azules).
- Aire seco normal a  $20^\circ C$  y 760 mmHg.
- Ensayos realizados de acuerdo a Norma ISO 5801 y AMCA 210-99.

- VR: Velocidad Rápida
- VM: Velocidad Media
- VL: Velocidad Lenta

TD-800/200 SILENT 3V



TD-1000/200 SILENT 3V



### Espectros de potencia en dB(A)

Punto de trabajo	63	125	250	500	1.000	2.000	4.000	8.000	LwA	
1	Aspiración	27	40	49	60	61	62	57	51	66
	Descarga	44	46	51	60	64	63	60	53	69
	Radiado	18	34	35	42	45	41	32	24	48
2	Aspiración	26	38	47	57	59	59	54	47	64
	Descarga	42	45	50	60	63	61	58	51	67
	Radiado	18	32	33	40	42	39	29	20	46
3	Aspiración	26	40	50	60	61	60	56	50	66
	Descarga	33	40	51	60	61	59	55	49	65
	Radiado	18	33	36	43	44	40	30	23	48
4	Aspiración	23	36	45	56	58	58	54	47	63
	Descarga	41	43	48	57	61	60	56	49	65
	Radiado	14	30	31	39	41	38	28	20	45
5	Aspiración	23	35	43	54	56	56	51	44	61
	Descarga	39	41	47	56	59	58	54	47	63
	Radiado	14	29	29	36	39	36	25	17	42
6	Aspiración	24	37	47	58	58	58	53	47	63
	Descarga	30	37	48	57	58	56	52	46	63
	Radiado	15	31	33	41	42	38	27	20	45
7	Aspiración	20	34	43	53	55	55	51	44	60
	Descarga	38	40	45	54	58	57	54	47	62
	Radiado	12	28	29	36	38	35	25	17	42
8	Aspiración	20	32	41	51	53	53	48	41	58
	Descarga	36	39	44	54	57	55	52	45	61
	Radiado	12	26	27	34	36	33	23	14	40
9	Aspiración	22	35	45	56	56	56	51	45	61
	Descarga	28	35	46	55	56	54	50	44	60
	Radiado	13	29	31	38	39	35	25	18	43

### Espectros de potencia en dB(A)

Punto de trabajo	63	125	250	500	1.000	2.000	4.000	8.000	LwA	
1	Aspiración	27	40	50	60	62	64	60	53	68
	Descarga	46	47	54	61	66	65	62	55	70
	Radiado	17	33	35	44	45	43	35	28	49
2	Aspiración	27	38	49	59	61	62	56	49	66
	Descarga	41	43	52	59	63	61	57	50	67
	Radiado	16	31	34	42	43	40	31	24	47
3	Aspiración	28	41	54	63	63	62	58	51	68
	Descarga	32	41	55	62	62	59	56	47	67
	Radiado	17	33	39	46	45	41	33	26	50
4	Aspiración	26	39	49	59	61	63	58	51	67
	Descarga	44	46	53	59	64	64	61	53	69
	Radiado	15	32	34	43	43	41	33	26	48
5	Aspiración	25	37	47	57	59	61	55	48	65
	Descarga	39	42	50	58	62	60	56	49	66
	Radiado	15	29	33	41	42	39	30	23	46
6	Aspiración	26	39	52	61	61	61	56	50	67
	Descarga	31	39	54	60	61	58	54	46	65
	Radiado	16	32	37	45	43	39	31	24	48
7	Aspiración	23	36	46	56	58	60	55	48	64
	Descarga	41	43	50	56	61	61	58	50	66
	Radiado	12	29	31	40	40	38	30	23	45
8	Aspiración	23	34	45	54	57	58	52	45	62
	Descarga	37	39	47	55	59	57	53	46	63
	Radiado	12	26	30	38	39	36	27	20	43
9	Aspiración	24	37	50	59	59	58	54	47	64
	Descarga	28	37	52	58	58	55	52	43	63
	Radiado	13	30	35	43	41	37	29	22	46



# VENTILADORES HELICOCENTRÍFUGOS IN-LINE ULTRASILENCIOSOS

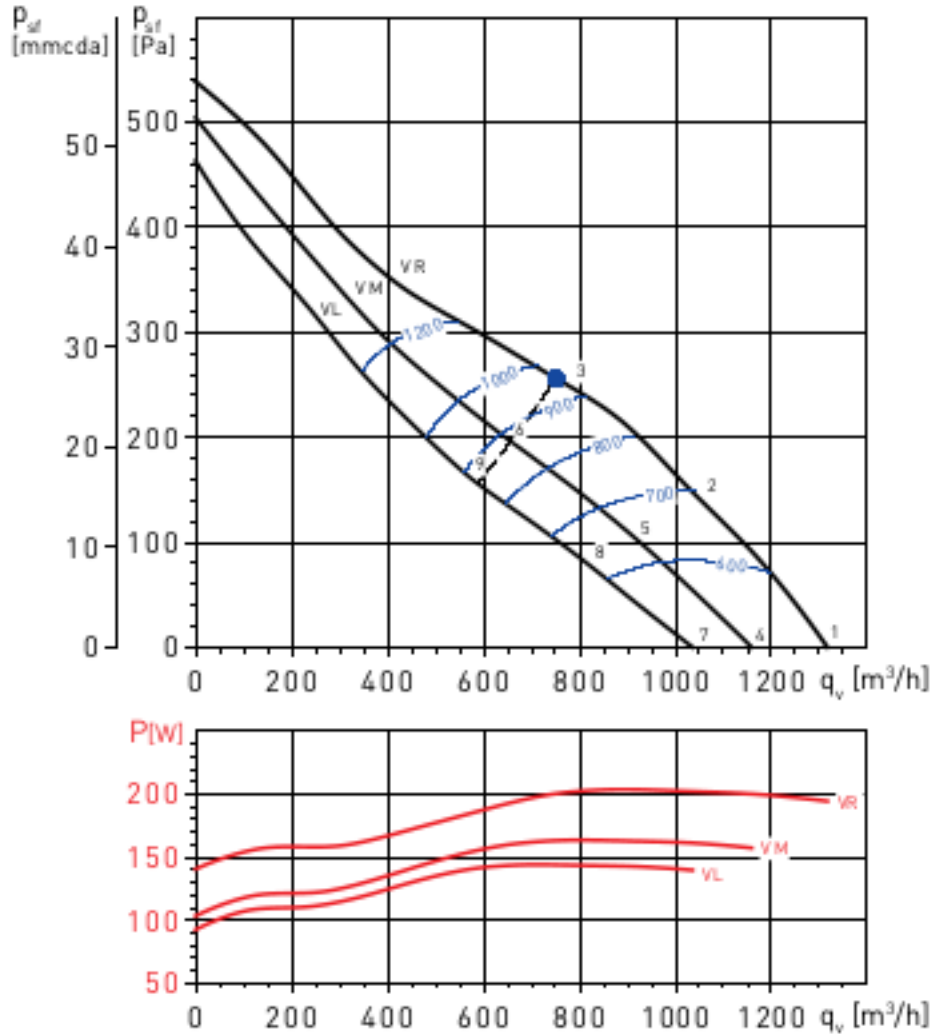
## Serie TD-SILENT

### CURVAS CARACTERÍSTICAS

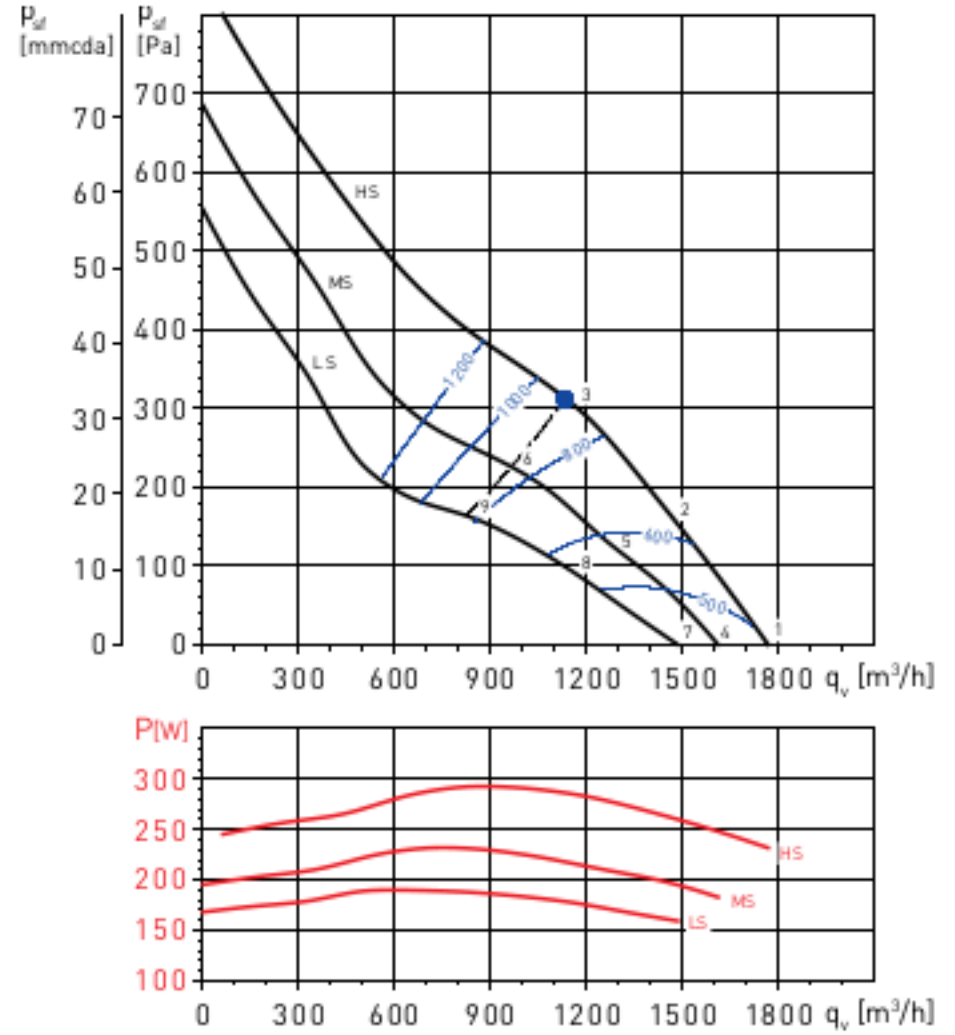
- $q_v$  = Caudal en  $m^3/h$ .
- $p_{st}$  = Presión estática en mmcda y Pa.
- SFP: Factor específico de potencia, en  $W/m^3/s$  (curvas azules).
- Aire seco normal a  $20^\circ C$  y  $760$  mmHg.
- Ensayos realizados de acuerdo a Norma ISO 5801 y AMCA 210-99.

- VR: Velocidad Rápida
- VM: Velocidad Media
- VL: Velocidad Lenta

TD-1300/250 SILENT 3V



TD-2000/315 SILENT 3V



### Espectros de potencia en dB(A)

Punto de trabajo	63	125	250	500	1.000	2.000	4.000	8.000	LwA	
1	Aspiración	30	42	60	59	62	61	58	52	67
	Descarga	33	45	60	68	72	65	54	48	74
	Radiado	26	31	46	42	55	48	39	38	57
2	Aspiración	32	43	62	60	61	60	56	51	67
	Descarga	30	46	61	69	71	63	52	47	74
	Radiado	28	32	48	43	54	47	37	37	56
3	Aspiración	36	47	63	60	58	58	55	48	67
	Descarga	32	51	62	69	67	60	51	44	72
	Radiado	32	36	49	43	51	45	36	34	54
4	Aspiración	27	39	57	56	59	58	55	49	65
	Descarga	30	42	57	65	69	62	51	45	72
	Radiado	23	28	43	39	52	45	36	35	54
5	Aspiración	29	40	59	57	58	57	53	48	64
	Descarga	27	43	58	66	68	60	49	44	71
	Radiado	25	29	45	40	51	44	34	34	53
6	Aspiración	33	44	60	57	55	55	52	45	64
	Descarga	29	48	59	66	64	57	48	41	69
	Radiado	29	33	46	40	48	42	33	31	51
7	Aspiración	25	37	55	54	57	56	53	47	63
	Descarga	28	40	55	63	67	60	49	43	70
	Radiado	21	26	41	37	50	43	34	33	52
8	Aspiración	27	38	57	55	56	55	51	46	62
	Descarga	25	41	56	64	66	58	47	42	69
	Radiado	23	27	43	38	49	42	32	32	51
9	Aspiración	31	42	58	55	53	53	50	43	62
	Descarga	27	46	57	64	62	55	46	39	67
	Radiado	27	31	44	38	46	40	31	29	49

### Espectros de potencia en dB(A)

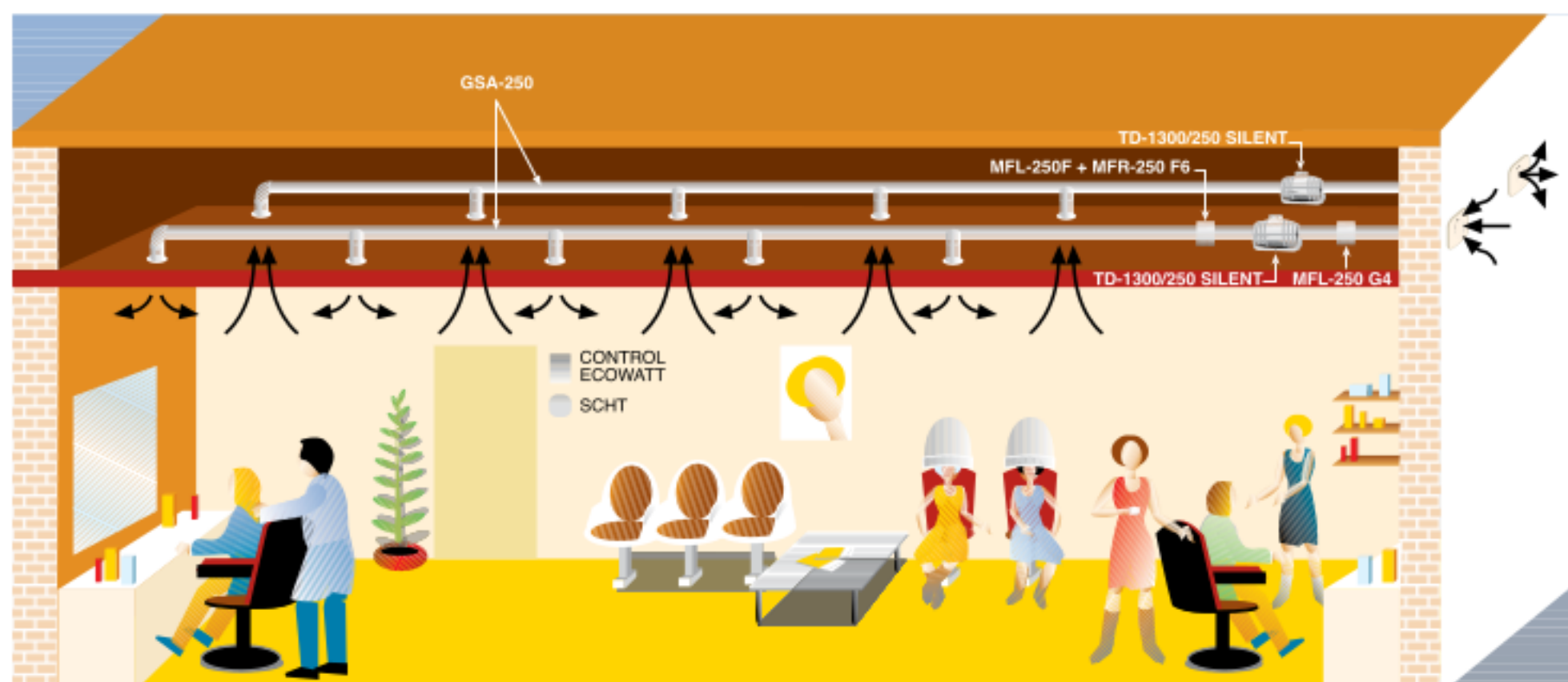
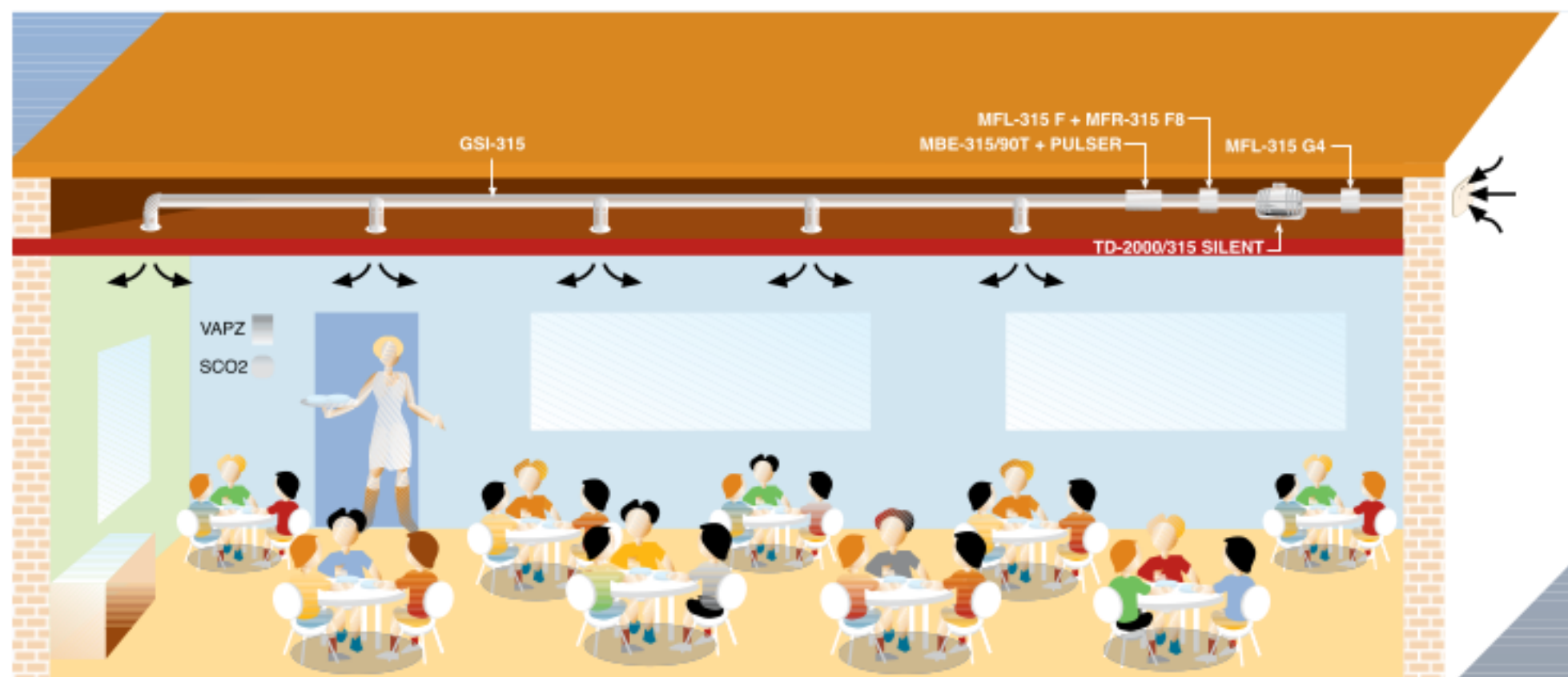
Punto de trabajo	63	125	250	500	1.000	2.000	4.000	8.000	LwA	
1	Aspiración	34	48	60	63	66	64	59	55	70
	Descarga	42	54	67	69	73	66	52	49	76
	Radiado	23	36	44	50	57	54	49	43	60
2	Aspiración	34	49	63	62	65	64	60	55	70
	Descarga	38	55	66	67	73	65	51	49	75
	Radiado	23	37	47	49	56	54	50	43	60
3	Aspiración	37	56	64	63	63	62	58	52	70
	Descarga	36	61	68	71	68	62	49	46	74
	Radiado	26	44	48	50	54	52	48	40	58
4	Aspiración	32	46	58	61	64	62	57	53	69
	Descarga	40	52	65	67	71	64	50	47	74
	Radiado	21	34	42	48	55	52	47	41	58
5	Aspiración	32	47	61	60	63	62	58	53	68
	Descarga	36	53	64	65	71	63	49	47	73
	Radiado	21	35	45	47	54	52	48	41	57
6	Aspiración	34	53	61	60	60	59	55	49	67
	Descarga	33	58	65	68	65	59	46	43	71
	Radiado	23	41	45	47	51	49	45	37	55
7	Aspiración	30	44	56	59	62	60	55	51	66
	Descarga	38	50	63	65	69	62	48	45	72
	Radiado	19	32	40	46	53	50	45	39	56
8	Aspiración	29	44	58	57	60	59	55	50	65
	Descarga	33	50	61	62	68	60	46	44	70
	Radiado	18	32	42	44	51	49	45	38	54
9	Aspiración	30	49	57	56	56	55	51	45	63
	Descarga	29	54	61	64	61	55	42	39	67
	Radiado	19	37	41	43	47	45	41	33	51

# VENTILADORES HELICOCENTRÍFUGOS IN-LINE ULTRASILENCIOSOS

## Serie TD-SILENT

### CASOS PRÁCTICOS DE INSTALACIÓN DE LA SERIE TD-SILENT

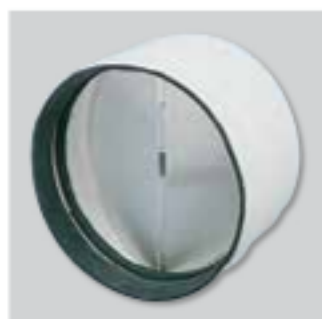
La gama TD-SILENT permite solucionar gran número de problemas de ventilación, especialmente en aquellos lugares donde trabajan personas y el bajo nivel sonoro se convierte en un elemento esencial para el confort.



# VENTILADORES HELICOCENTRÍFUGOS IN-LINE ULTRASILENCIOSOS

## Serie TD-SILENT

### ACCESORIOS DE MONTAJE PARA LA SERIE TD-SILENT



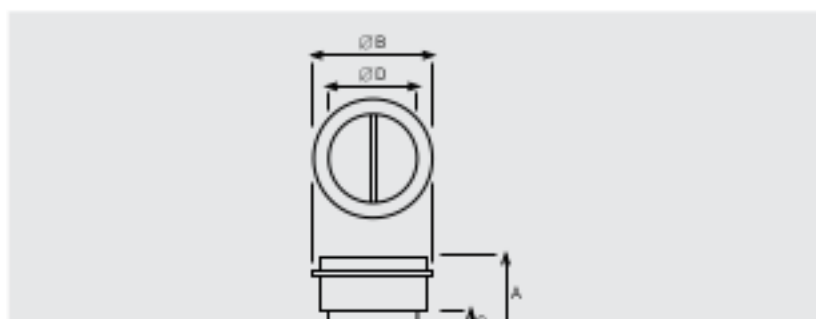
#### MCA-S

**Compuertas antirretorno** para instalar en la descarga de los ventiladores. Impiden la entrada de olores, corrientes de aire y evitan fugas de calefacción cuando el extractor no funciona.

Modelo MCA-S	Tipo de TD-SILENT*
MCA - 250 S	250/100
MCA - 350 S	350/125
MCA - 500/150 S	500/150
MCA - 500/160 S	500/160
MCA - 800-1000 S	800/200 - 1000/200

Modelo MCA	Tipo de TD-SILENT*
MCA - 1000	1300/250
MCA - 2000	2000/315

[\*] Los modelos TD-1300/250 SILENT y TD-2000/315 SILENT utilizan compuertas MCA (ver accesorios de la Serie TD).



Modelo MCA-S	A	ØB	C	ØD
MCA - 250 S	107	109	31,5	94,5
MCA - 350 S	107	136	31,5	119,5
MCA - 500/150 S	121	163,5	35	147
MCA - 500/160 S	121	173,5	35	157
MCA - 800-1000 S	131,5	214	35	197,5

Modelo MCA	A	ØB	C	ØD
MCA - 1000	164	264,5	42	248
MCA - 2000	205	330	50	312



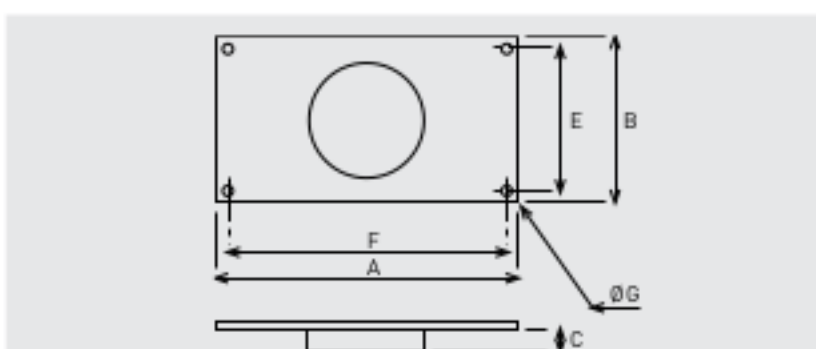
#### MAR-S

**Acoplamiento para conductos rectangulares** que permiten conectar los aparatos a un conducto rectangular.

Modelo MAR-S	Tipo de TD-SILENT*	Dimensiones nominales del conducto L X H (mm)
MAR - 250-350 S	250/100 - 350/125	224 x 140
MAR - 500 S	500/150	280 x 180
MAR - 800-1000 S	800/200- 1000/200	315 x 200

Modelo MAR	Tipo de TD-SILENT*	Dimensiones nominales del conducto L X H (mm)
MAR - 1000	1300/250	400 x 250
MAR - 2000	2000/315	500 x 315

[\*] Los modelos TD-1300/250 SILENT y TD-2000/315 SILENT utilizan acoplamiento rectangular MAR (ver accesorios de la Serie TD).



Modelo MAR-S	A	B	C	E	F	ØG
MAR - 250-350 S	264	180	33,3	160	244	9
MAR - 500 S	320	220	37	200	300	9
MAR - 800-1000 S	355	240	37	220	335	9

Modelo MAR	A	B	C	E	F	ØG
MAR - 1000	440	290	42	270	420	9
MAR - 2000	540	355	52	355	520	9



#### MRJ-S

**Rejillas** para colocar tanto en el lado de aspiración como en la descarga de la instalación. Evitan la entrada de cuerpos extraños que pudieran perjudicar al ventilador.

Modelo MRJ-S	Tipo de TD-SILENT*
MRJ - 250-350 S	250/100 - 350/125
MRJ - 500/150-160 S	500/150 - 500/160
MRJ - 800-1000 S	800/200 - 1000/200

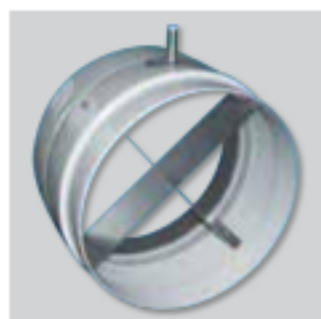
Modelo MRJ	Tipo de TD-SILENT*
MRJ - 1000	1300/250
MRJ - 2000	2000/315

[\*] Los modelos TD-1300/250 SILENT y TD-2000/315 SILENT utilizan rejillas MRJ (ver accesorios de la Serie TD).

# VENTILADORES HELICOCENTRÍFUGOS IN-LINE ULTRASILENCIOSOS

## Serie TD-SILENT

### ACCESORIOS DE MONTAJE PARA LA SERIE TD-SILENT



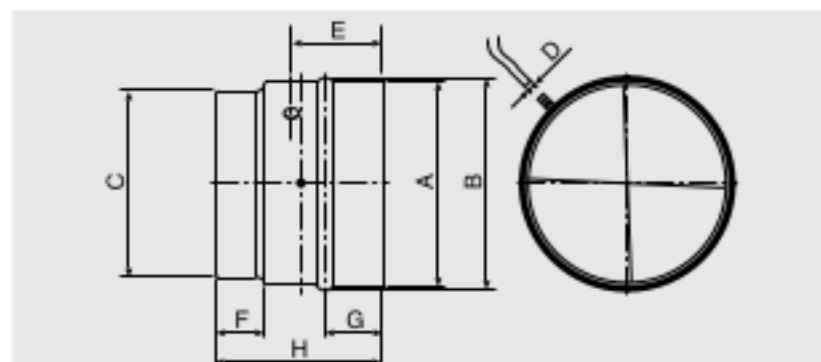
#### MPC-S

Elementos diseñados para medir correctamente las presiones en la aspiración de los aparatos de la Serie TD-SILENT, sin que queden afectadas por turbulencias en el conducto.

Modelo MPC-S	Tipo TD-SILENT*
MPC-250 S	250/100
MPC-350 S	350/125
MPC-500/150 S	500/150 - 500/160
MPC-500/160 S	500/160
MPC-800-1000 S	800/200 - 1000/200

Modelo MPC	Tipo TD-SILENT *
MPC-1000	1300/250
MPC-2000	2000/315

(\*) Los modelos TD-1300/250 SILENT y TD-2000/315 SILENT utilizan enderezadores MPC (ver accesorios de la Serie TD).



Modelo MPC-S	A	B	C	D	E	F	G	H
MPC-250 S	108	108,7	94,5	6	58	31,5	36,5	105,5
MPC-350 S	136	132	120	6	58	32	37	107
MPC-500/150 S	164	158	147	6	64	35	40	121
MPC-500/160 S	174	168	157	6	64	35	40	121
MPC-800-1000 S	214	208	198	6	70	35	40	132

Modelo MPC	A	B	C	D	E	F	G	H
MPC-1000	265	260	248	6	85	42	47	164
MPC-2000	329	318	312	6	106	50	55	204



#### MBR-S

Bridas que permiten acoplar 2 ventiladores TD-SILENT en serie.

Modelo MBR-S	Ø de conducto
MBR-250-350 S	125
MBR-500 S	150
MBR-800-1000 S	200

Los modelos TD-1300/250 SILENT y TD-2000/315 SILENT utilizan bridas MBR (ver accesorios de la Serie TD).

# VENTILADORES HELICOCENTRÍFUGOS IN-LINE ULTRASILENCIOSOS

## Serie TD-SILENT

### ACCESORIOS ELÉCTRICOS PARA LA SERIE TD-SILENT



**REGUL-2  
COM-2**  
Interruptores de 2 velocidades



**INTER-4P  
COM-3**  
Conmutadores de 3 velocidades



**REB**  
Reguladores electrónicos monofásicos



**CONTROL ECOWATT AC/4A**  
Elemento de control para sistemas de modulación de los caudales en instalaciones de ventilación de edificios públicos, comerciales o residenciales, que controla continuamente la velocidad de los motores para adecuarse a las necesidades reales, reducir el consumo energético y mantener un ambiente bien ventilado.



**VAPZ**  
Reguladores electrónicos de tensión para ventiladores monofásicos 230V-50Hz. Controlan la velocidad del ventilador mediante contacto simple (detector de presencia) o una entrada analógica 0-10V o 4-20 mA (de CO<sub>2</sub> o transmisor de presión).



**SC02-A**  
Sensor de CO<sub>2</sub> y temperatura para ambiente.

**SC02-AD**  
Sensor de CO<sub>2</sub> y temperatura para ambiente, con display.

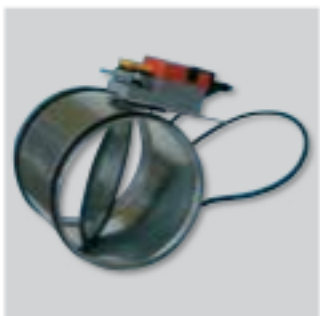
**SCHT-AD**  
Sensor de CO<sub>2</sub>, de humedad relativa y temperatura para ambiente, con display.



**CPFL-S/CPFL-E**  
Detectores de presencia, sensibles a las radiaciones infrarrojas debidas al calor que emiten los cuerpos en movimiento, con un ángulo de detección de 360°.



**TDP-S/TDP-D/TDP-PI**  
Transmisores de presión. Se utilizan para controlar la presión en sistemas de ventilación en presión constante. Permiten la lectura de la diferencia de presiones entre dos puntos y la transforman en una señal eléctrica apta para los diferentes equipos de control.



**REMP**  
Compuertas motorizadas proporcionales circulares con cuerpo de acero galvanizado y motorización controlada por sonda de CO<sub>2</sub>. El servomotor funciona proporcionalmente a la señal 0-10V enviada por la sonda. Intercalando el módulo BEAS se pueden ajustar las posiciones de apertura mínima y máxima. Se utilizan en los sistemas de ventilación multizona tipo proporcional.