

EXTRACTORES DE BAÑO Serie DECOR-100

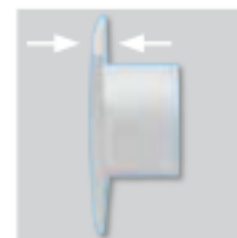


Ventiladores helicoidales extraplano, con caudal aproximado de 100 m³/h, compuerta antirretorno incorporada, luz piloto de funcionamiento, motor 230V-50Hz, con rodamientos a bolas (modelos Z), IPX4, Clase II, con protector térmico, para trabajar a temperaturas de hasta 40°C.



Compuerta antirretorno

Evita la entrada de aire del exterior y las fugas de calefacción, cuando el extractor no está en funcionamiento. Se abre por la presión del aire.



Reja frontal extraplana



Modelos con detector de presencia.

EXTRACTORES DE BAÑO

Serie DECOR-100

PRESTACIONES - MODELOS

	C	CZ	CR	CRZ	CH	CHZ	CHZ VISUAL	CD	CDZ	12V C
LUZ PILOTO	•	•	•	•	•	•	•	•	•	•
COMPUERTA ANTIRRETORNO	•	•	•	•	•	•	•	•	•	•
TEMPORIZADOR REGULABLE			•	•	•	•	•	•	•	*
HUMIDISTATO REGULABLE					•	•	•			
DETECTOR DE PRESENCIA								•	•	
RODAMIENTOS A BOLAS		•		•		•	•		•	

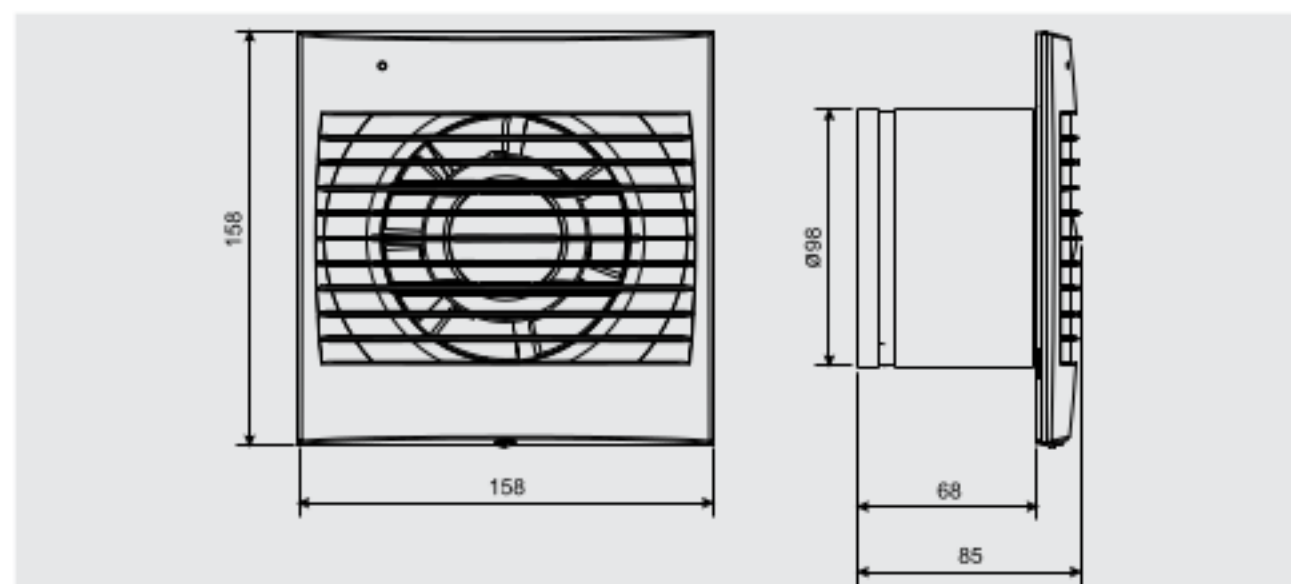
* Utilizando el transformador CT-12/14R

CARACTERÍSTICAS TÉCNICAS

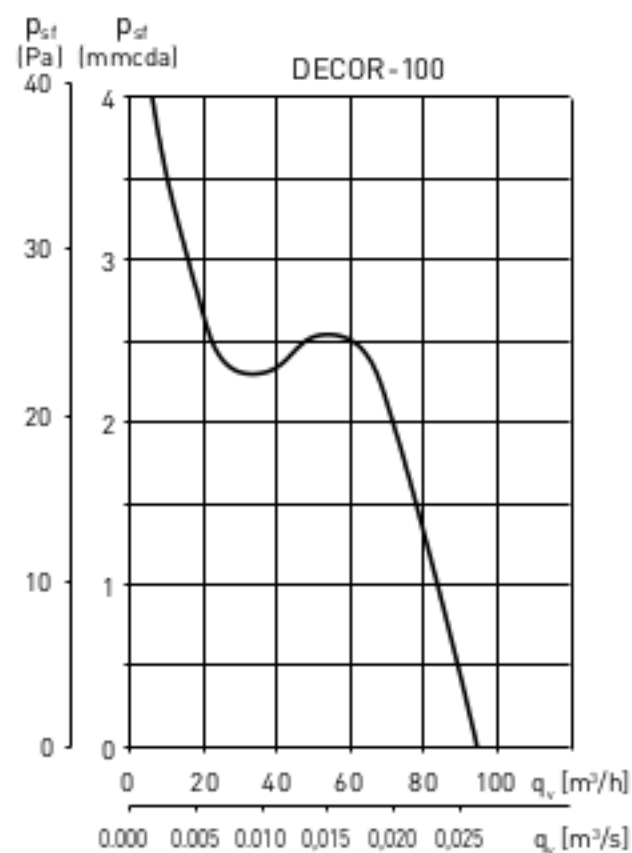
Modelo	Velocidad (r.p.m.)	Potencia absorbida descarga libre (W)	Tensión (V) 50 Hz	Nivel presión sonora (dB(A)) a 1,5 m *	Caudal en descarga libre (m ³ /h)	Aislamiento/ Protección	Ø conducto (mm)	Peso (kg)
DECOR-100	2500	13	230	40	95	Clase II / IPX4	100	0,44

* Medido a descarga libre.

DIMENSIONES (mm)



CURVA CARACTERÍSTICA



ACCESORIOS



GSA-100
Conducto flexible de aluminio.



GRA-75
Reja exterior de aluminio.



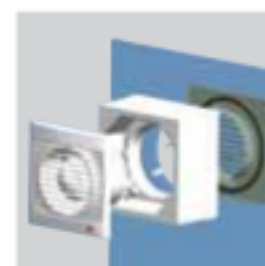
TUBO TELESCÓPICO Y PERSIANA FIJA
[200 a 420 mm]



CX-80/125
Brida de sujeción.



PER-100W
Persiana de sobrepresión.



WINDOW KIT 100
Elemento para instalar el extractor en cristal.

EXTRACTORES DE BAÑO Serie DECOR-100 Modelos con funciones especiales

DECOR-100 C 12V



IP57

PROTECCIÓN

Modelo MBTS (Muy Baja Tensión de Seguridad), 12V, Clase III, IP57. Especialmente diseñado para trabajar dentro de la zona de seguridad al funcionar a una tensión de 12V.

DECOR-100 12V: debe trabajar conectado a un **transformador CT-12/14** que proporciona corriente a 12V. Si se desea temporizar el apagado del aparato, se utilizará el **transformador CT-12/14 R** que permite elegir una regulación entre 1 y 30 min.

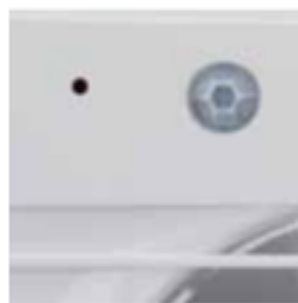
KIT DECOR-100 12V + CT

Conjunto compuesto por un extractor DECOR-100 C 12V y un transformador de seguridad CT-12/14.

Versiones: KIT DECOR-100 C 12V + CT-12/14

KIT DECOR-100 C 12V + CT-12/14 R

DECOR-100 CD DECOR-100 CDZ



Están provistos de un detector de presencia.

El aparato se pone en funcionamiento de manera automática cuando detecta movimiento hasta una distancia máxima de 4 metros.

Dispone también de temporizador regulable entre 1 y 30 minutos, periodo durante el cual el aparato seguirá funcionando tras la detección del movimiento.

DECOR-100 CHZ VISUAL



El grado de humedad ambiente lo podemos regular mediante un pulsador externo a 60, 70, 80 ó 90%. La selección efectuada se reflejará en el display luminoso del aparato.

Una vez seleccionado el grado de humedad deseado, el aparato se pondrá automáticamente en marcha cuando en la estancia se supere ese valor y se detendrá una vez se recupere el grado seleccionado. Incorpora también temporizador regulable entre 1 y 30 min.

EXTRACTORES DE BAÑO Serie DECOR-200



Modelos con humidistato.

Ventiladores helicoidales extraplano, con caudal aproximado de 200 m³/h, compuerta antirretorno incorporada, luz piloto de funcionamiento, motor 230V-50Hz, con rodamientos a bolas (modelos Z), IPX4, Clase II, con protector térmico incorporado.



Compuerta antirretorno

Evita la entrada de aire del exterior y las fugas de calefacción, cuando el extractor no está en funcionamiento. Se abre por la presión del aire.



Reja frontal extraplana



Extractores adecuados para instalar en baños de 8 a 15 m².

EXTRACTORES DE BAÑO

Serie DECOR-200

PRESTACIONES - MODELOS

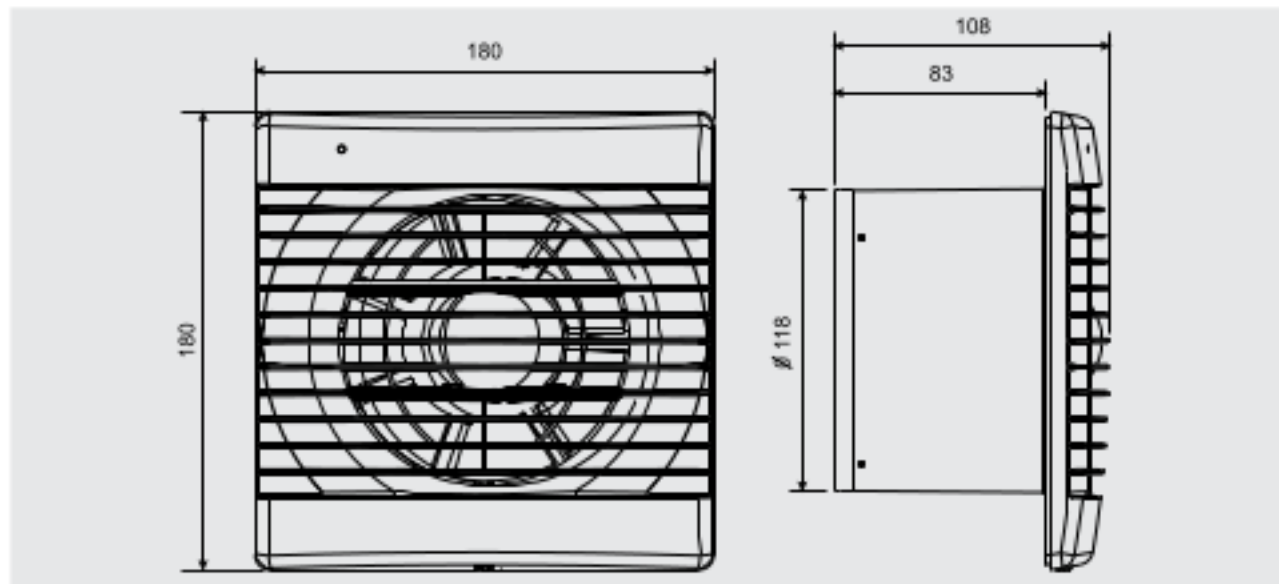
	C	CZ	CR	CRZ	CH	CHZ
LUZ PILOTO	•	•	•	•	•	•
COMPUERTA ANTIRRETORNO	•	•	•	•	•	•
TEMPORIZADOR REGULABLE			•	•	•	•
HUMIDISTATO REGULABLE					•	•
RODAMIENTOS A BOLAS		•		•		•

CARACTERÍSTICAS TÉCNICAS

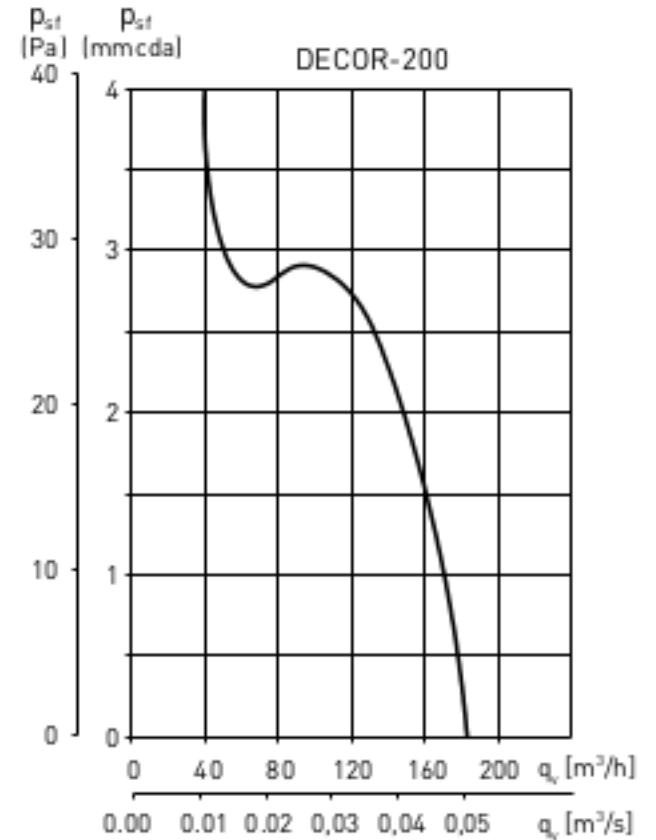
Modelo	Velocidad (r.p.m.)	Potencia absorbida descarga libre (W)	Tensión (V) 50 Hz	Nivel presión sonora (dB(A)) a 1,5 m *	Caudal en descarga libre (m³/h)	Aislamiento/ Protección	Ø conducto (mm)	Peso (kg)
DECOR-200	2500	20	230	45	185	Clase II / IPX4	120	0,8

* Medido a descarga libre.

DIMENSIONES (mm)



CURVA CARACTERÍSTICA



ACCESORIOS



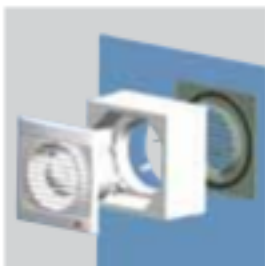
GSA-125
Conducto flexible de aluminio.



GRA-100
GRI-125
Reja exterior de aluminio.



PER-125W
Persiana de sobrepresión.



WINDOW KIT 200
Elemento para instalar el extractor en cristal.

EXTRACTORES DOMÉSTICOS Serie DECOR-300



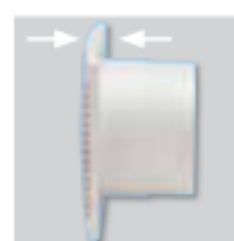
Modelos con humidistato.

Ventiladores helicoidales extraplano, con caudal aproximado de 300 m³/h, compuerta antirretorno incorporada, luz piloto de funcionamiento, motor 230V-50Hz, con rodamientos a bolas (modelos Z), IPX4. Clase II, con protector térmico incorporado.



Compuerta antirretorno

Evita la entrada de aire del exterior y las fugas de calefacción, cuando el extractor no está en funcionamiento. Se abre por la presión del aire.



Reja frontal extraplana



Extractores adecuados para instalar en estancias de 15 a 25 m².

EXTRACTORES DOMÉSTICOS

Serie DECOR-300

PRESTACIONES - MODELOS

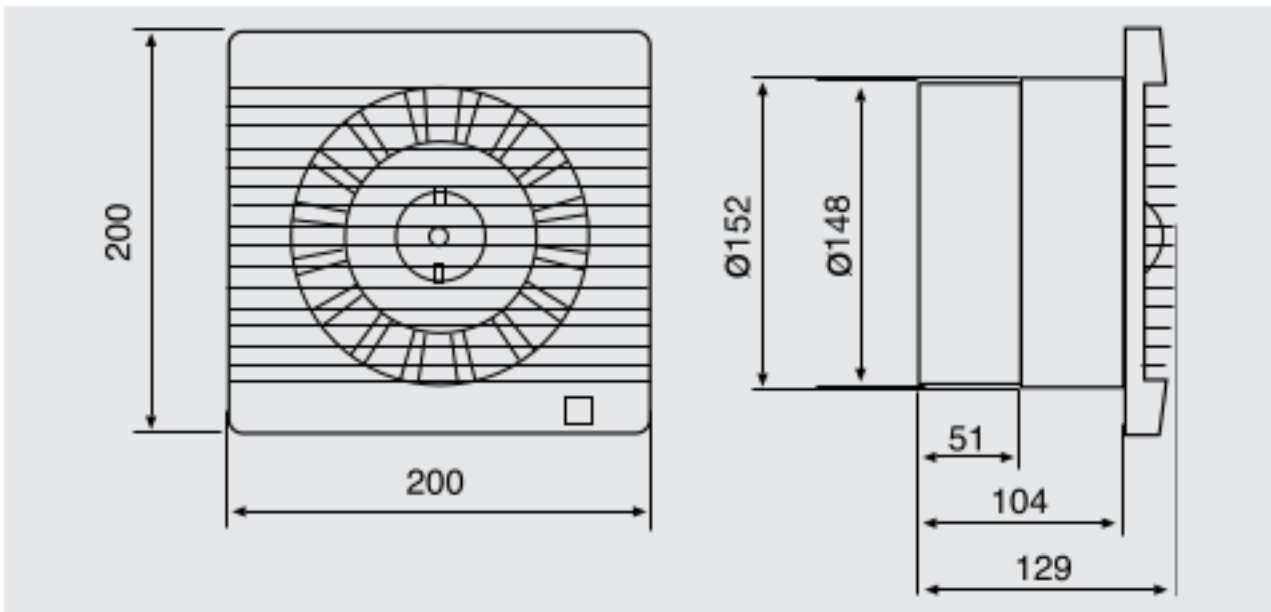
	S	C	CZ	R	CR	CRZ	H	CH	CHZ
LUZ PILOTO	•	•	•	•	•	•	•	•	•
COMPUERTA ANTIRRETORNO		•	•		•	•		•	•
TEMPORIZADOR REGULABLE				•	•	•	•	•	•
HUMIDISTATO REGULABLE							•	•	•
RODAMIENTOS A BOLAS			•			•			•

CARACTERÍSTICAS TÉCNICAS

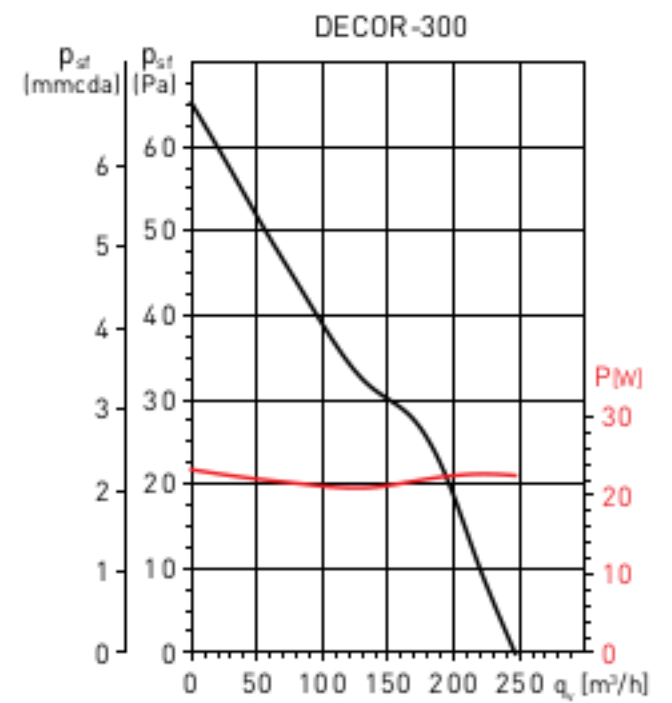
Modelo	Velocidad (r.p.m.)	Potencia máxima absorbida (W)	Tensión (V) 50 Hz	Nivel presión sonora (dB(A)) a 1,5 m*	Caudal en descarga libre (m³/h)	Aislamiento/ Protección	Ø conducto (mm)	Peso (kg)
DECOR-300	2240	23	230	46	250	Clase II / IPX4	150	1,44

* Medido a descarga libre.

DIMENSIONES (mm)



CURVA CARACTERÍSTICA



Espectros de potencia en dB(A)

63	125	250	500	1.000	2.000	4.000	8.000	LwA
43	51	66	68	70	62	62	58	74

ACCESORIOS



GSA-150
Conducto flexible de aluminio.



GRA-150
Reja exterior de aluminio.



PER-160W
Persiana de sobrepresión.



REB
Reguladores electrónicos monofásicos.