



Ventiladores centrífugos de impulso, Jet Fans, para mover grandes volúmenes de aire en aparcamientos. Capacitados para trabajar inmersos a 400°C/2h y 300°C/2h.

Descripción

Empuje: 50, 75 y 100N.
Hélice de álabes hacia atrás de acero galvanizado, equilibrada de acuerdo con la ISO 1940-1, G6.3.
Camisa de acero galvanizado, con dos soportes de sujeción.
Caja de conexiones exterior.
Defensa en aspiración.
Ventilador homologado según norma EN12101-3, para 400°C/2h y 300°C/2h.

Motores

IEC, del 80 al 90, trifásico 400V/50Hz, IP55, Clase H, 400°C/2h y 300°C/2h. Dos velocidades 4/8 polos, conexión tipo Dahlander.
Temperatura ambiente de trabajo: -20°C a +40°C.

Bajo pedido

En sustitución de la caja de conexiones, interruptor de seguridad paro-marcha IP65, instalado en fábrica.
Pinturas externas RAL.

Aplicaciones específicas



Homologados según norma EN12101-3. Certificación nº 0370-CPD-1250



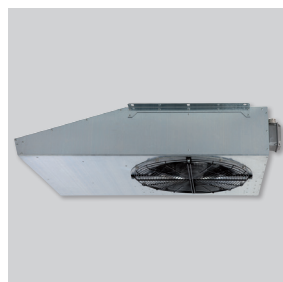
Homologados según norma EN12101-3. Certificación nº 0370-CPD-1085



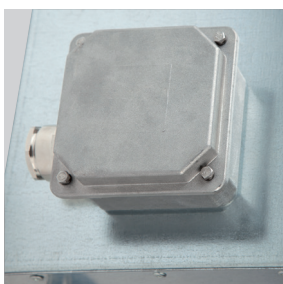
Parkings



Defensa de aspiración



Bajo perfil para trabajar en aparcamientos de baja altura.



Caja de conexiones exterior para facilitar la instalación.



Interruptor opcional paro-marcha de seguridad, IP65, F400, instalado en fábrica o como accesorio.

REFERENCIA

I F H T /	4/8	-	1 0 0 N	C/I	2,3/0,37 kW	F300	400 V	50 Hz
1	2		3	4	5	6	7	8

- 1- Serie: IFHT, gama desenfumage.
- 2- Número de polos.
- 3- Empuje.
- 4- C = Caja de bornes (estándar). I = Interruptor paro-marcha (opcional).
- 5- Potencia motor.
- 6- Clase temperatura.
- 7- Tensión nominal de alimentación.
- 8- Frecuencia.

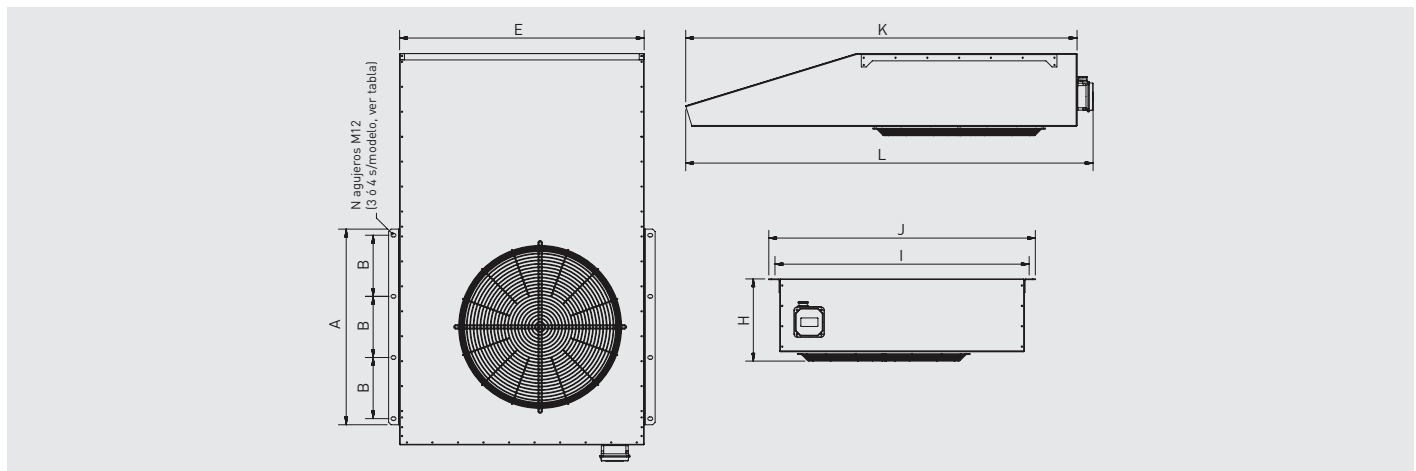
CARACTERÍSTICAS TÉCNICAS

Es imprescindible comprobar que las características eléctricas (voltaje, intensidad, frecuencia, etc.) que aparecen en la placa del ventilador son compatibles con las de la instalación.

Modelo	Nº de polos	Velocidad (r.p.m.)	Empuje (N)	Caudal (m³/h)	Potencia motor (kW)	Intensidad absorbida (A)	Intensidad de arranque (A)	Nivel de presión sonora* (LpA)	Peso (kg)
IFHT/4/8-50N-C	4/8	1345/710	50/13	5.500/2.880	1,21/0,20	3,0/1,1	9,8/2,4	75/59	76
IFHT/4/8-75N-C	4/8	1420/710	75/19	8.300/4.150	2,3/0,37	5,4/1,9	30/7,5	77/61	120
IFHT/4/8-100N-C	4/8	1420/710	95/24	8.900/4.450	2,3/0,37	6,0/2,0	30/7,5	78/63	120

* Medida a 3 metros en campo libre.

DIMENSIONES (mm)



Modelo	A	B	E	H	I	J	K	L	N
50	600	275	800	272	844	890	1232	1298	3
75	800	250	1000	337	1044	1090	1600	1666	4
100	800	250	1000	337	1044	1090	1600	1666	4

CARACTERÍSTICAS ACÚSTICAS

Niveles de potencia acústica LwA ref. 1pW de acuerdo con la ISO13347:2004.

IFHT (4 polos)

Modelo	63	125	250	500	1000	2000	4000	8000	LwA
50	61	79	84	87	87	85	80	73	93
75	63	83	85	87	89	85	80	73	94
100	65	83	87	90	91	87	81	74	95

IFHT (8 polos)

Modelo	63	125	250	500	1000	2000	4000	8000	LwA
50	46	64	69	72	72	70	65	58	76
75	48	68	70	72	74	70	65	58	78
100	50	68	72	75	76	72	66	59	80

