

Electrobombas sumergibles para DRENAJE

para aguas claras



CAMPO DE PRESTACIONES

- Caudal hasta **300 l/min** (18 m³/h)
- Altura manométrica hasta **20 m**

LIMITES DE UTILIZO

- Profundidad máxima de utilizo:
 - hasta **1.5 m** con cable de alimentación de 5 m para RX 1-2-3
 - hasta **5 m** con cable de alimentación de 10 m
 - hasta **10 m** con cable de alimentación de longitud adecuada
- Temperatura máxima del fluido hasta **+50 °C**
(Temperatura del fluido hasta + 90 °C para servicio intermitente por un periodo máximo de 3 minutos)
- Pasaje de cuerpos sólidos en suspensión hasta **Ø 10 mm**
- Nivel de vaciado máximo:
 - hasta **14 mm** del fondo para RX 1-2-3
 - hasta **25 mm** del fondo para RX 4-5
- Funcionamiento continuo **S1**

EJECUCION Y NORMAS DE SEGURIDAD

Se suministran completas de:

- cable de alimentación de longitud **5 m** RX1-2-3
- cable de alimentación de longitud **10 m** RX 4-5
- Interruptor con flotador externo para versiones monofásicas

EN 60335-1
IEC 60335-1
CEI 61-150

EN 60034-1
IEC 60034-1
CEI 2-3



CERTIFICACIONES



EMPLEOS E INSTALACIONES

La serie **RX** es adecuada para el drenaje de **aguas claras** sin partículas abrasivas. Las soluciones constructivas empleadas garantizan la facilidad de utilizo y la seguridad de funcionamiento gracias a la refrigeración total del motor y al doble sello en el eje. Son aconsejables para instalaciones fijas, en situaciones de emergencia para el vaciado de pequeños locales inundados (cantinas, garajes etc), vaciado de aguas residuas provenientes de lavavajillas y lavadoras, y para el vaciado de pozos de recojida.

PATENTES - MARCAS - MODELOS

- Modelo comunitario registrado n° 342159-0013 (RX 1-2-3)

EJECUCION BAJO PEDIDO

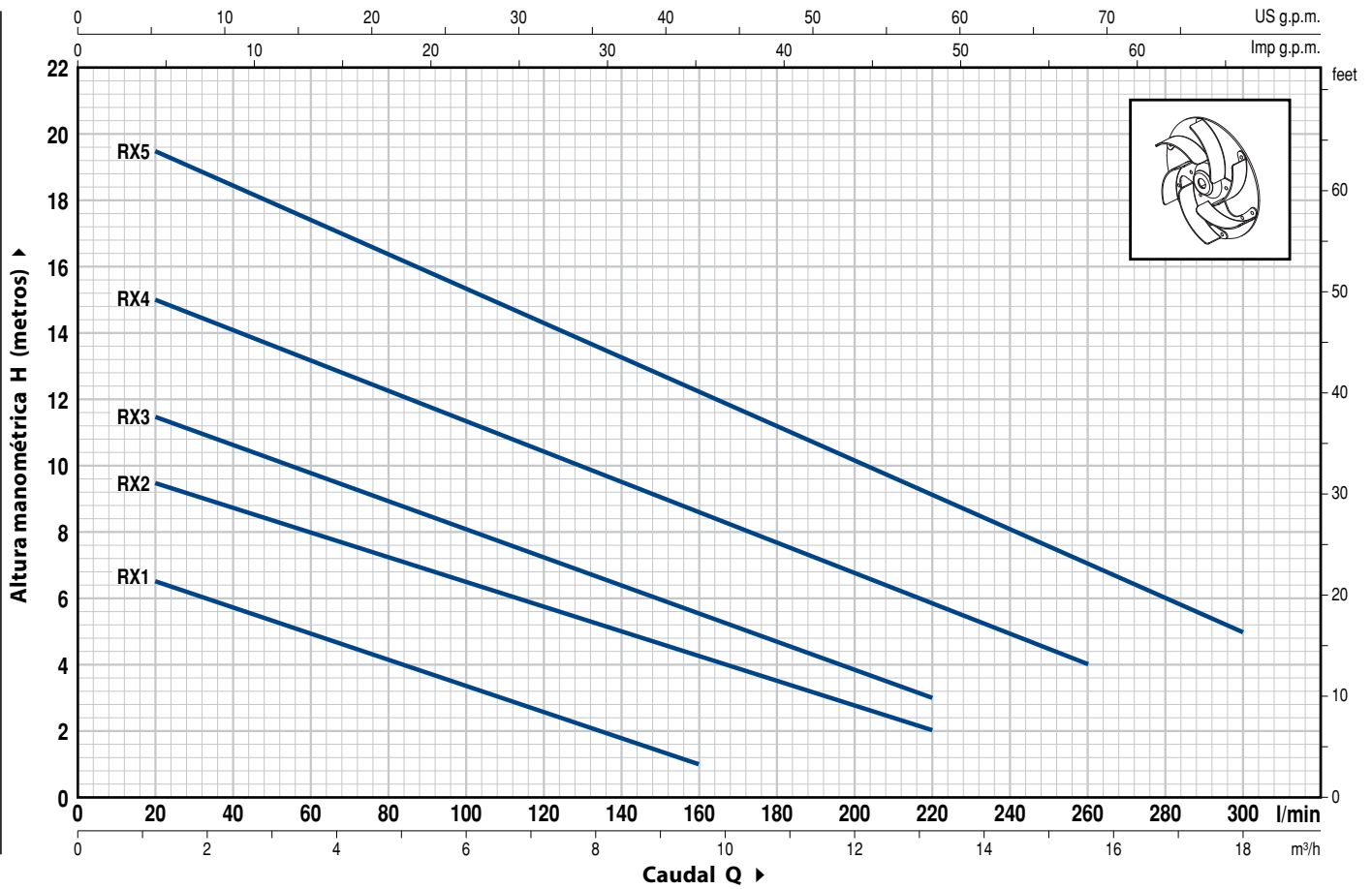
- Sello mecánico especial
- Electrobombas RX 1-2-3 con cable de alimentación de **10 m**.
 - ➔ N.B. el cable de alimentación de 10 m. es obligatorio para el utilizo externo según la normativa EN 60335-2-41
- Electrobombas monofase sin interruptor y flotador externo
- Otros voltajes o frecuencia 60 Hz

GARANTIA

2 años según nuestras condiciones generales de venta

CURVAS Y DATOS DE PRESTACIONES

50 Hz n= 2900 1/min



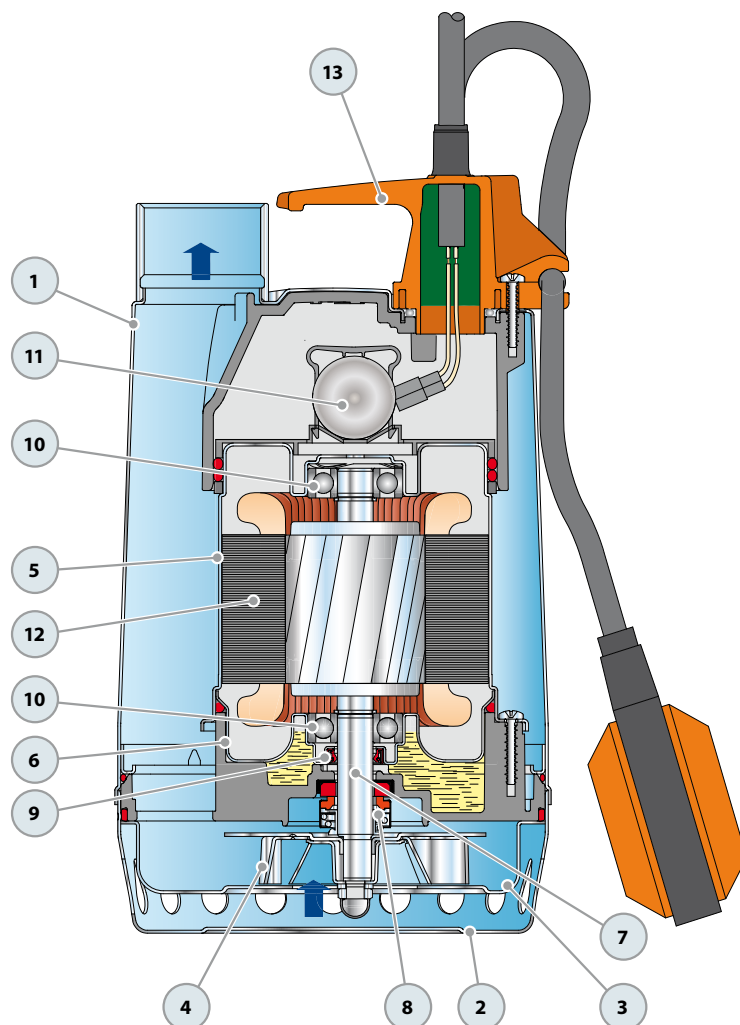
MODELO		POTENCIA		Q	Caudal													
Monofásica	Trifásica	kW	HP		m³/h	0	1.2	3.6	6.0	8.4	9.6	12.0	13.2	15.6	18.0			
				l/min	0	20	60	100	140	160	200	220	260	300				
RXm 1	-	0.25	0.33	H metros	7.5	6.5	5	3.5	2	1								
RXm 2	-	0.37	0.50		10	9.5	8	6.5	5	4.5	2.5	2						
RXm 3	-	0.55	0.75		12	11.5	9.5	8	6.5	5.5	3.5	3						
RXm 4	RX 4	0.75	1		16	15	13	11.5	9.5	8.5	6.5	5.5	4					
RXm 5	RX 5	1.1	1.5		20	19.5	17.5	15.5	13.5	12.5	10	9	7	5				

Q = Caudal H = Altura manométrica total

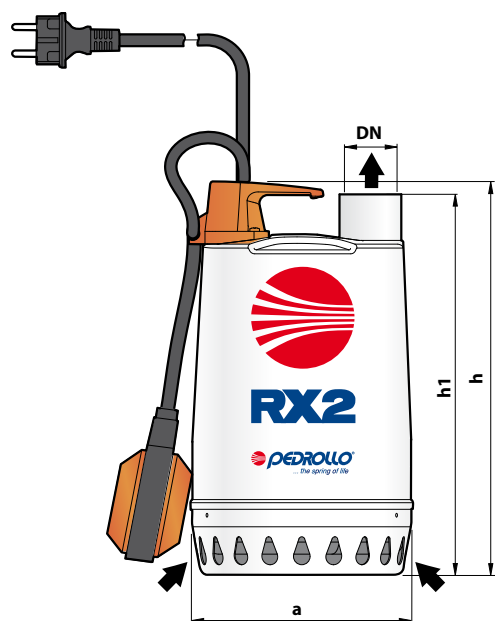
Tolerancia de las curvas de prestación según EN ISO 9906 Grade 3.

RX 1-2-3

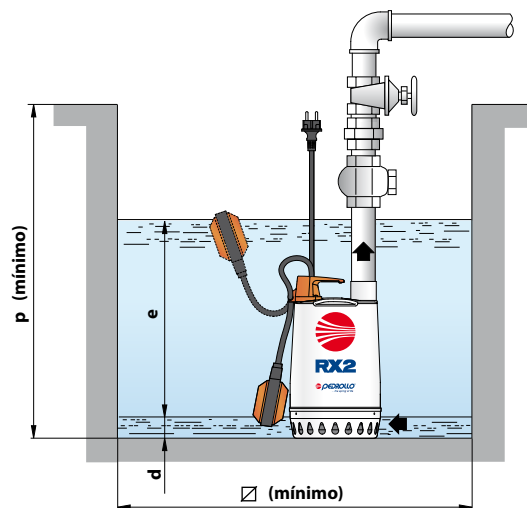
POS.	COMPONENTE	CARACTERISTICAS CONSTRUCTIVAS			
1	CUERPO BOMBA	Acero inoxidable AISI 304, con boca roscada ISO 228/1			
2	REJILLA DE ASPIRACION	Acero inoxidable AISI 304			
3	TAPA DE ASPIRACION	Acero inoxidable AISI 304			
4	RODETE	Acero inoxidable AISI 304			
5	CAJA PORTAMOTOR	Acero inoxidable AISI 304			
6	TAPA MOTOR	Acero inoxidable AISI 304			
7	EJE MOTOR	Acero inoxidable EN 10088-3 - 1.4104			
8	DOBLE SELLO EN EL EJE CON CAMARA DE ACEITE INTERCALADA				
	<i>Sello</i>	<i>Eje</i>	<i>Materiales</i>		
	<i>Modelo</i>	<i>Diámetro</i>	<i>Anillo fijo</i>	<i>Anillo móvil</i>	<i>Elastómero</i>
	AR-12R	Ø 12 mm	Cerámica	Grafito	NBR
9	ANILLO DE RETENCION	Ø 12 x Ø 19 x H 5 mm			
10	RODAMIENTOS	6201 ZZ / 6201 ZZ			
11	CONDENSADOR				
	<i>Electrobomba</i>	<i>Capacidad</i>			
	<i>Monofásica</i>	<i>(230 V o 240 V)</i>	<i>(110 V)</i>		
	RXm 1	6.3 µF 450 VL	16 µF 250 VL		
	RXm 2	10 µF 450 VL	16 µF 250 VL		
	RXm 3	14 µF 450 VL	16 µF 250 VL		
12	MOTOR ELECTRICO				
		<ul style="list-style-type: none"> - Monofásica 230 V - 50 Hz con protección térmica incorporada en el bobinado - Aislamiento: clase F - Protección: IP 68 			
13	GRUPO MANILLA (resinado en un bloque único)				
	Completo de:	<ul style="list-style-type: none"> - Cable de alimentación de 5 metros de tipo "H07 RN-F" con conector Schuko - Interruptor con flotador externo. 			



DIMENSIONES Y PESOS



Instalación habitual



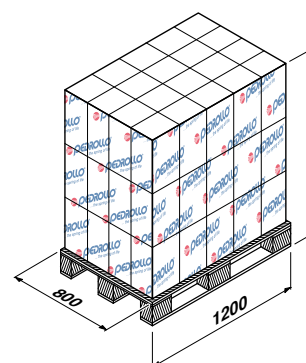
MODELO	BOCA DN	DIMENSIONES mm							kg
		a	h	h1	d	e	p	∅	
Monofásica									
RXm 1	1 1/4"	147	255	247	14	ajustable	350	350	4.7
RXm 2			285	277					5.8
RXm 3									7.4

CONSUMO EN AMPERIOS

MODELO	TENSION (monofásica)		
	230 V	240 V	110 V
Monofásica			
RXm 1	1.3 A	1.3 A	3.0 A
RXm 2	2.0 A	2.0 A	5.3 A
RXm 3	3.6 A	3.6 A	7.5 A

PALETIZADO

MODELO	PARA GRUPAJE			PARA CONTAINER		
	n° bombas	H (mm)	kg	n° bombas	H (mm)	kg
Monofásica						
RXm 1	96	1320	467	162	2131	776
RXm 2	96	1320	573	162	2131	955
RXm 3	96	1360	727	144	1970	1083



POS.	COMPONENTE	CARACTERISTICAS CONSTRUCTIVAS			
1	CUERPO BOMBA	Acero inoxidable AISI 304, con boca roscada ISO 228/1			
2	REJILLA DE ASPIRACION	Acero inoxidable AISI 304			
3	TAPA DE ASPIRACION	Acero inoxidable AISI 304			
4	RODETE	Acero inoxidable AISI 304			
5	CAJA PORTAMOTOR	Acero inoxidable AISI 304			
6	TAPA MOTOR	Acero inoxidable AISI 304			
7	EJE MOTOR	Acero inoxidable EN 10088-3 - 1.4104			
8	DOBLE SELLO MECANICO EN EL EJE CON CAMARA DE ACEITE INTERCALADA				
	Sello	Eje	Materiales		
	<i>Modelo</i>	<i>Diámetro</i>	<i>Anillo fijo</i>	<i>Anillo móvil</i>	<i>Elastómero</i>
	MG1-14D SIC	Ø 14 mm	Carburo de silicio	Carburo de silicio	NBR

9	RODAMIENTOS	6203 ZZ / 6203 ZZ	
10	CONDENSADOR		
	Electrobomba	Capacidad	
	<i>Monofásica</i>	<i>(230 V o 240 V)</i>	<i>(110 V)</i>
	RXm 4	20 µF 450 VL	30 µF 250 VL
	RXm 5	25 µF 450 VL	-

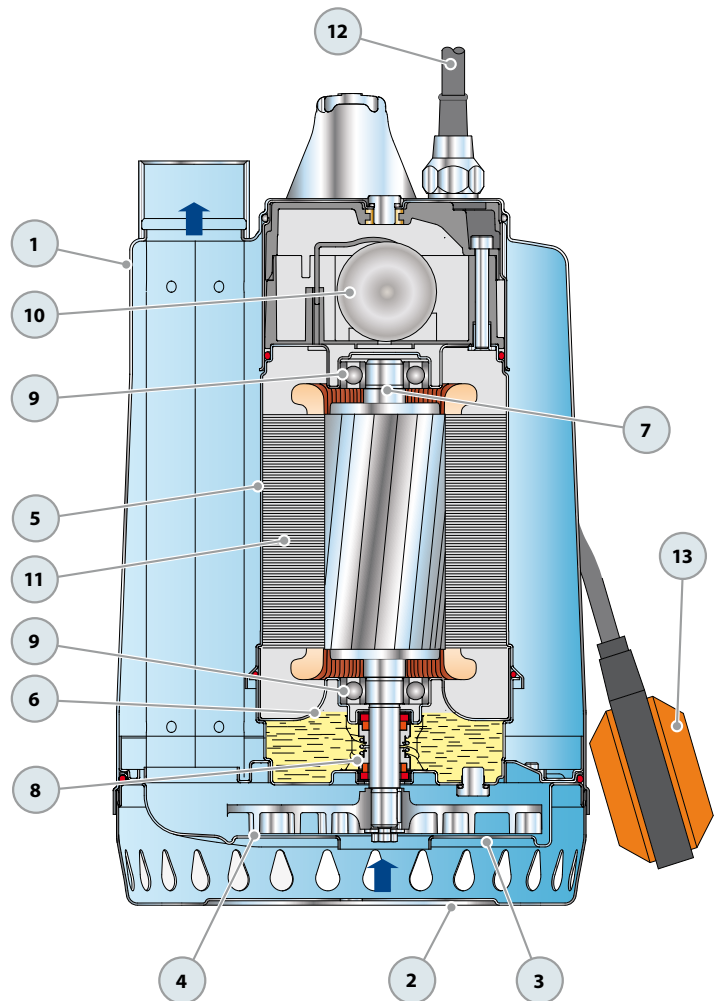
11 MOTOR ELECTRICO

- Monofásica 230 V - 50 Hz con protección térmica incorporada en el bobinado
- Trifásica 400 V - 50 Hz
- Aislamiento: clase F
- Protección: IP 68

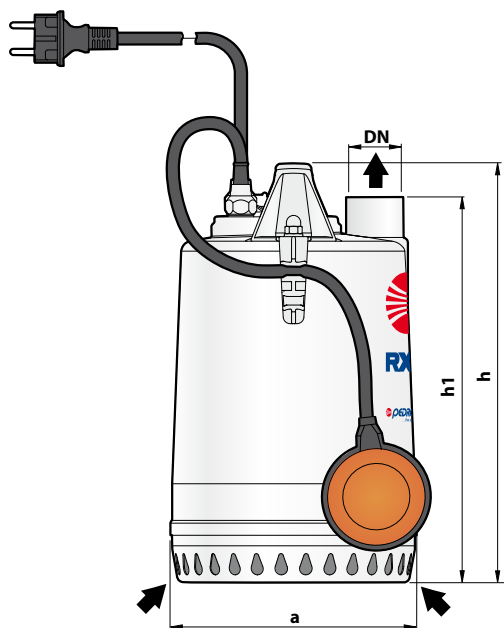
12 CABLE DE ALIMENTACIÓN

De **10 metros** de tipo "H07 RN-F" (con conector Schuko sólo en las versiones monofásicas)

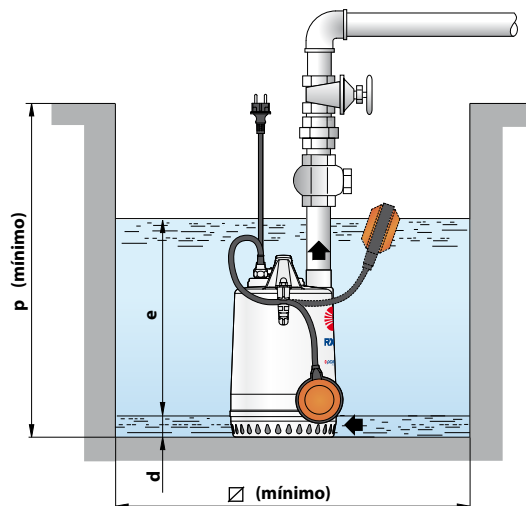
13 INTERRUPTOR CON FLOTADOR EXTERNO
(sólo para versiones monofásicas)



DIMENSIONES Y PESOS



Instalación habitual



MODELO		BOCA DN	DIMENSIONES mm							kg	
Monofásica	Trifásica		a	h	h1	d	e	p	Ø	1~	3~
RXm 4	RX 4	1½"	220	367	336	25	ajustable	500	500	12.7	11.9
RXm 5	RX 5									13.7	12.7

CONSUMO EN AMPERIOS

MODELO	TENSION (monofásica)		
	230 V	240 V	110 V
Monofásica			
RXm 4	5.4 A	5.4 A	11.0 A
RXm 5	7.5 A	7.5 A	-

MODELO	TENSION (trifásica)			
	230 V	400 V	240 V	415 V
Trifásica				
RX 4	3.6 A	2.1 A	3.6 A	2.1 A
RX 5	6.0 A	3.5 A	6.0 A	3.5 A

PALETIZADO

MODELO		PARA GRUPAJE			PARA CONTAINER				
		n° bombas	H (mm)	kg	n° bombas	H (mm)	kg		
Monofásica	Trifásica								
RXm 4	RX 4	45	1388	589	553	60	1804	779	731
RXm 5	RX 5	45	1388	634	589	60	1804	839	779

