

# 2-5CR 60-80-100

## Electrobombas centrífugas multicelulares

 Agua limpia

 Utilizo doméstico

 Utilizo civil



### CAMPO DE PRESTACIONES

- Caudal hasta **130 l/min** (7.8 m<sup>3</sup>/h)
- Altura manométrica hasta **67 m**

### LIMITES DE UTILIZO

- Altura de aspiración manométrica hasta **7 m**
- Temperatura del líquido de **-10 °C** hasta **+40 °C**
- Temperatura ambiente hasta **+40 °C**
- Presión máxima en el cuerpo de la bomba **7 bar**
- Funcionamiento continuo **S1**

### EJECUCION Y NORMAS DE SEGURIDAD

EN 60335-1  
IEC 60335-1  
CEI 61-150

EN 60034-1  
IEC 60034-1  
CEI 2-3



### CERTIFICACIONES

Empresa con sistema de gestión certificado DNV  
ISO 9001: CALIDAD



### UTILIZOS E INSTALACIONES

Son recomendadas para bombear agua limpia, sin partículas abrasivas y líquidos químicamente no agresivos con los materiales que constituyen la bomba.

Por su confiabilidad y silenciosidad encuentran un amplio empleo en el sector doméstico y en particular para la distribución del agua acopladas a pequeños o medianos tanques de presurización, para la irrigación de huertos o jardines, etc.

La instalación se debe realizar en lugares cerrados o protegidos de la intemperie.

### EJECUCION BAJO PEDIDO

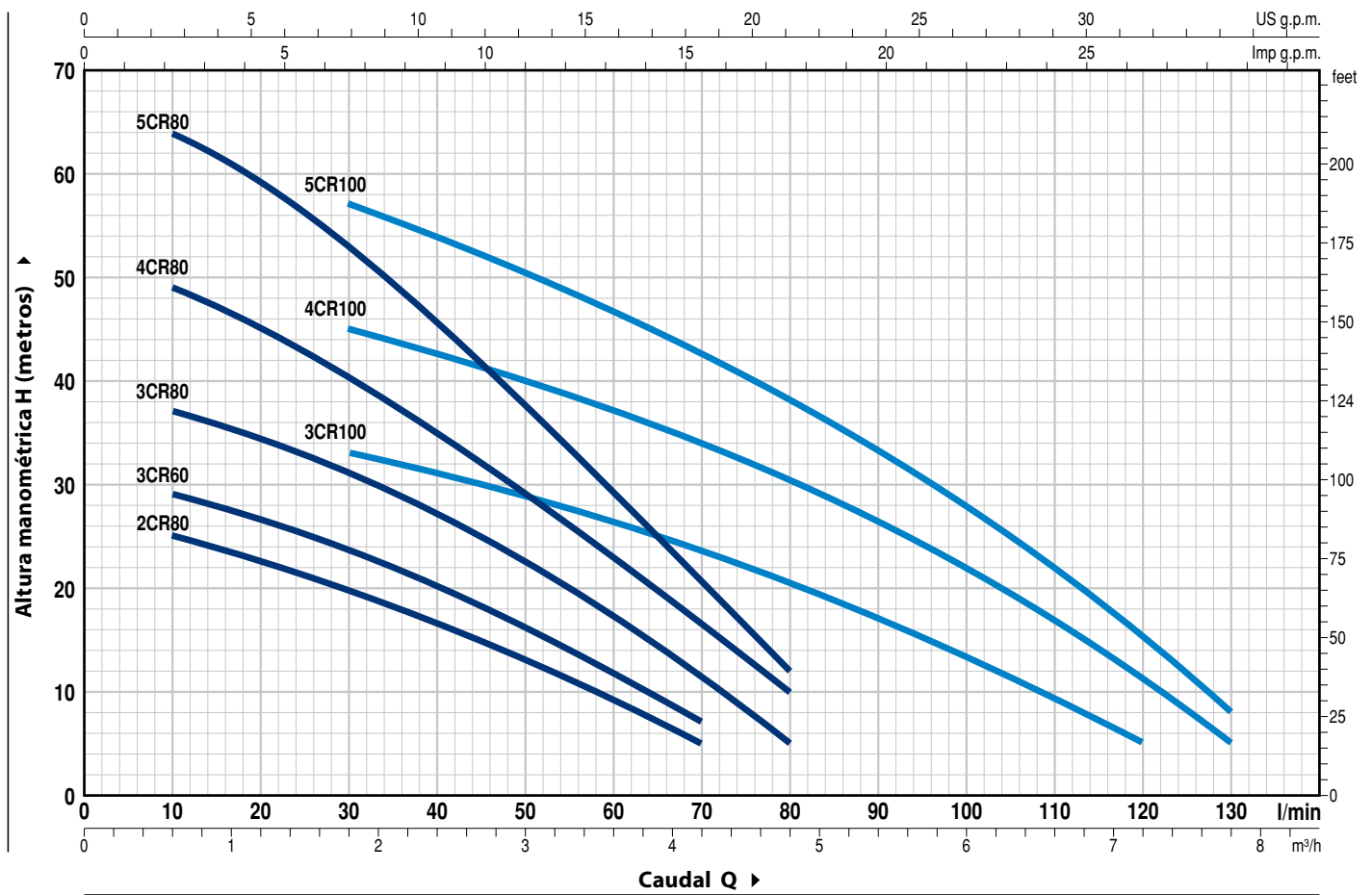
- Sello mecánico especial
- Otros voltajes o frecuencia 60 Hz

### GARANTIA

2 años según nuestras condiciones generales de venta

## CURVAS Y DATOS DE PRESTACIONES

50 Hz n= 2900 min<sup>-1</sup> HS= 0 m



| MODELO     |           | POTENCIA (P <sub>2</sub> ) |      | Q        | H metros |     |      |      |      |      |      |      |      |      |      |      |      |      |     |     |     |  |
|------------|-----------|----------------------------|------|----------|----------|-----|------|------|------|------|------|------|------|------|------|------|------|------|-----|-----|-----|--|
| Monofásica | Trifásica | kW                         | HP ▲ |          | 0        | 0.3 | 0.6  | 0.9  | 1.2  | 1.5  | 1.8  | 2.4  | 3.0  | 3.6  | 4.2  | 4.8  | 5.4  | 6.0  | 6.6 | 7.2 | 7.8 |  |
|            |           |                            |      | l/min    | 0        | 5   | 10   | 15   | 20   | 25   | 30   | 40   | 50   | 60   | 70   | 80   | 90   | 100  | 110 | 120 | 130 |  |
| 2CRm 80    | 2CR 80    | 0.37                       | 0.50 | H metros | 27       | 26  | 25   | 24   | 22.5 | 21   | 20   | 16.5 | 13   | 9    | 5    |      |      |      |     |     |     |  |
| 3CRm 60    | 3CR 60    | 0.37                       | 0.50 |          | 31       | 30  | 29   | 28   | 26.5 | 25   | 23.5 | 20   | 16   | 11.5 | 7    |      |      |      |     |     |     |  |
| 3CRm 80    | 3CR 80    | 0.45                       | 0.60 |          | 40       | 38  | 37   | 36   | 34.5 | 33   | 31   | 27   | 22.5 | 17   | 11   | 5    |      |      |     |     |     |  |
| 4CRm 80    | 4CR 80    | 0.55                       | 0.75 |          | 52       | 50  | 49   | 47   | 44.5 | 42   | 40   | 34   | 28.5 | 22.5 | 16   | 10   |      |      |     |     |     |  |
| 5CRm 80    | 5CR 80    | 0.75                       | 1    |          | 67       | 66  | 64   | 62   | 59   | 56   | 53   | 45.5 | 37.5 | 29.5 | 20.5 | 12   |      |      |     |     |     |  |
| 3CRm 100   | 3CR 100   | 0.55                       | 0.75 |          | 38       | 37  | 36   | 35   | 34.5 | 33.5 | 33   | 31   | 28   | 26   | 23   | 20   | 17   | 13.5 | 10  | 5   |     |  |
| 4CRm 100   | 4CR 100   | 0.75                       | 1    |          | 50       | 50  | 49   | 48   | 47   | 46   | 45   | 42   | 39.5 | 37   | 34   | 30.5 | 26.5 | 22   | 17  | 11  | 5   |  |
| 5CRm 100   | 5CR 100   | 1.1                        | 1.5  |          | 63       | 62  | 61.5 | 60.5 | 59.5 | 58   | 57   | 53.5 | 50.5 | 46.5 | 42.5 | 38   | 33   | 28   | 22  | 15  | 8   |  |

Q = Caudal H = Altura manométrica total HS = Altura de aspiración

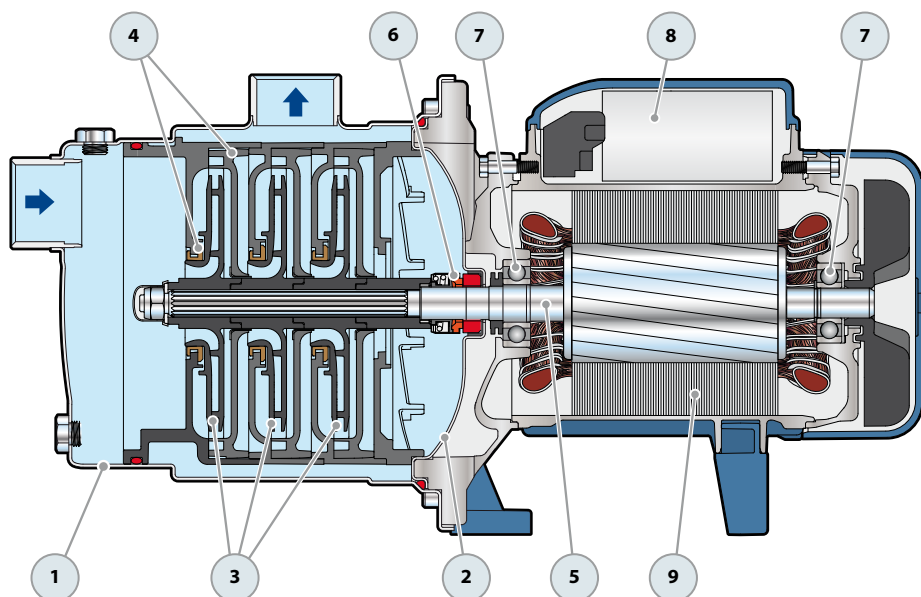
Tolerancia de las curvas de prestación según EN ISO9906 Grado 3B.

▲ Clase de rendimiento del motor trifásico (IEC 60034-30-1)

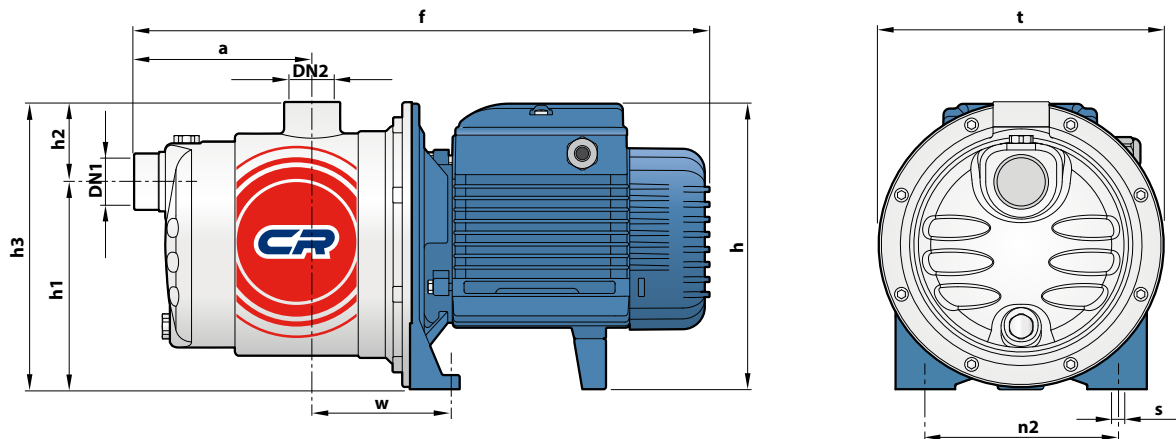
# 2-5CR 60-80-100

## POS. COMPONENTE CARACTERISTICAS CONSTRUCTIVAS

|   |                        |  |  |   |                                |                   |
|---|------------------------|--|--|---|--------------------------------|-------------------|
| 1 | <b>CUERPO BOMBA</b>    | Acero inoxidable AISI 304 con bocas roscadas ISO 228/1   |  |   |                                |                   |
| 2 | <b>TAPA</b>            | Acero inoxidable AISI 304  |  |   |                                |                   |
| 3 | <b>RODETES</b>         | Noryl FE1520PW   |  |   |                                |                   |
| 4 | <b>DIFUSORES</b>       | Noryl FE1520PW con anillos antidesgaste  |  |   |                                |                   |
| 5 | <b>EJE MOTOR</b>       | Acero inoxidable EN 10088-3 - 1.4104 (AISI 431 para 4CR 100, 5CR)  |  |   |                                |                   |
| 6 | <b>SELLO MECANICO</b>  | <i>Sello Modelo</i>  | <i>Eje Diámetro</i>  | <i>Anillo fijo</i>  | <i>Materiales Anillo móvil</i> | <i>Elastómero</i> |
|   |                        | AR-13  | Ø 13 mm  | Cerámica  | Grafito                        | NBR               |
| 7 | <b>RODAMIENTOS</b>     | <i>Electrobomba Modelo</i>   | <i>Modelo</i>  |   |                                |                   |
|   |                        | 2CR 80<br>3CR 60<br>3CR 80<br>4CR 80<br>3CR 100<br>4CR 100<br>5CR 80<br>5CR 100  | 6202 ZZ - C3 / 6201 ZZ   |   |                                |                   |
|   |                        |  | 6203 ZZ / 6203 ZZ  |   |                                |                   |
| 8 | <b>CONDENSADOR</b>     | <i>Electrobomba Monofásica</i>   | <i>Capacidad (230 V o 240 V)</i>   | <i>(110 V)</i>  |                                |                   |
|   |                        | 2CRm 80<br>3CRm 60<br>3CRm 80<br>4CRm 80<br>3CRm 100<br>4CRm 100<br>5CRm 80<br>5CRm 100  | 10 µF - 450 VL<br>12.5 µF - 450 VL<br>14 µF - 450 VL<br>20 µF - 450 VL<br>25 µF - 450 VL | 25 µF - 250 VL<br>25 µF - 250 VL<br>25 µF - 250 VL<br>60 µF - 300 VL<br>- |                                |                   |
| 9 | <b>MOTOR ELECTRICO</b> | 2-5CRm: monofásica 230 V - 50 Hz con protección térmica incorporada en el bobinado.<br>2-5CR: trifásica 230/400 V - 50 Hz.   |  |   |                                |                   |
|   |                        | <p>→ Las electrobombas trifásicas están equipadas con motores de alto rendimiento en clase IE2 hasta P2=0.55 kW y en clase IE3 desde P2=0.75 kW (IEC 60034-30-1)</p> <p>- Aislamiento: clase F<br/>- Protección: IP X4</p> |  |   |                                |                   |



## DIMENSIONES Y PESOS



| MODELO     |           | BOCAS |     | DIMENSIONES mm |     |       |     |    |     |     |     |    |    | kg   |      |
|------------|-----------|-------|-----|----------------|-----|-------|-----|----|-----|-----|-----|----|----|------|------|
| Monofásica | Trifásica | DN1   | DN2 | a              | f   | h     | h1  | h2 | h3  | t   | n2  | w  | s  | 1~   | 3~   |
| 2CRm 80    | 2CR 80    | 1"    | 1"  | 113            | 367 | 182   | 132 | 51 | 183 | 182 | 120 | 87 | 9  | 6.5  | 6.5  |
| 3CRm 60    | 3CR 60    |       |     |                |     |       |     |    |     |     |     |    |    | 6.5  | 6.5  |
| 3CRm 80    | 3CR 80    |       |     |                |     |       |     |    |     |     |     |    |    | 7.3  | 7.3  |
| 4CRm 80    | 4CR 80    |       |     | 138            | 392 | 202 * |     |    |     |     |     |    | 10 | 8.3  | 7.7  |
| 5CRm 80    | 5CR 80    |       |     |                |     |       |     |    |     |     |     |    |    | 10.7 | 10.7 |
| 3CRm 100   | 3CR 100   |       |     | 113            | 367 | 182   |     |    |     |     |     |    | 9  | 7.9  | 7.3  |
| 4CRm 100   | 4CR 100   |       |     |                |     |       |     |    |     |     |     |    |    | 10.6 | 10.6 |
| 5CRm 100   | 5CR 100   |       |     |                |     |       |     |    |     |     |     |    |    | 11.0 | 10.6 |

(\*) h=221 mm para versión monofásica en 110V

## CONSUMO EN AMPERIOS

| MODELO     | TENSION |       |        |
|------------|---------|-------|--------|
|            | 230 V   | 240 V | 110 V  |
| Monofásica | 230 V   | 240 V | 110 V  |
| 2CRm 80    | 2.2 A   | 2.1 A | 4.4 A  |
| 3CRm 60    | 2.4 A   | 2.3 A | 4.8 A  |
| 3CRm 80    | 3.3 A   | 3.3 A | 6.6 A  |
| 4CRm 80    | 3.8 A   | 3.6 A | 7.6 A  |
| 5CRm 80    | 5.5 A   | 5.2 A | 11.0 A |
| 3CRm 100   | 3.9 A   | 3.7 A | 7.8 A  |
| 4CRm 100   | 6.0 A   | 6.0 A | 12.0 A |
| 5CRm 100   | 6.3 A   | 6.1 A | 12.6 A |

| MODELO    | TENSION |       |       |       |       |       |
|-----------|---------|-------|-------|-------|-------|-------|
|           | 230 V   | 400 V | 690 V | 240 V | 415 V | 720 V |
| Trifásica | 230 V   | 400 V | 690 V | 240 V | 415 V | 720 V |
| 2CR 80    | 1.7 A   | 1.0 A | 0.6 A | 1.7 A | 1.0 A | 0.6 A |
| 3CR 60    | 1.7 A   | 1.0 A | 0.6 A | 1.7 A | 1.0 A | 0.6 A |
| 3CR 80    | 2.5 A   | 1.5 A | 0.9 A | 2.4 A | 1.4 A | 0.8 A |
| 4CR 80    | 3.4 A   | 2.0 A | 1.2 A | 3.3 A | 1.9 A | 1.1 A |
| 5CR 80    | 4.3 A   | 2.5 A | 1.4 A | 4.1 A | 2.4 A | 1.3 A |
| 3CR 100   | 3.4 A   | 2.0 A | 1.2 A | 3.3 A | 1.9 A | 1.1 A |
| 4CR 100   | 4.0 A   | 2.3 A | 1.3 A | 3.8 A | 2.2 A | 1.3 A |
| 5CR 100   | 4.3 A   | 2.5 A | 1.4 A | 4.2 A | 2.4 A | 1.4 A |

## PALETIZADO

| MODELO     |           | PARA GRUPAJE | PARA CONTAINER |
|------------|-----------|--------------|----------------|
| Monofásica | Trifásica | n° bombas    | n° bombas      |
| 2CRm 80    | 2CR 80    | 84           | 108            |
| 3CRm 60    | 3CR 60    | 84           | 108            |
| 3CRm 80    | 3CR 80    | 84           | 108            |
| 4CRm 80    | 4CR 80    | 72           | 108            |
| 5CRm 80    | 5CR 80    | 72           | 108            |
| 3CRm 100   | 3CR 100   | 84           | 108            |
| 4CRm 100   | 4CR 100   | 72           | 108            |
| 5CRm 100   | 5CR 100   | 72           | 108            |