

VX-I "VORTEX"

Electrobomba sumergible para DRENAJE

para aguas cargadas



CAMPO DE PRESTACIONES

- Caudal hasta **400 l/min** (24 m³/h)
- Altura manométrica hasta **10 m**

LIMITES DE UTILIZO

- Profundidad máxima de utilizo hasta **5 m**
- Temperatura máxima del fluido hasta **+40 °C**
- Pasaje máximo de cuerpos sólidos en suspensión:
 - hasta **Ø 40 mm** para VX8/35I - VX10/35I
 - hasta **Ø 50 mm** para VX8/50I - VX10/50I
- Para servicio continuo nivel mínimo de inmersión:
 - **270 mm** para VX8/35I - VX10/35I
 - **300 mm** para VX8/50I - VX10/50I

EJECUCION Y NORMAS DE SEGURIDAD

- Disponibles con cable de alimentación de **5 m** de longitud
- Interruptor con flotador externo para versiones monofásicas

EN 60335-1
IEC 60335-1
CEI 61-150

EN 60034-1
IEC 60034-1
CEI 2-3



CERTIFICACIONES



EMPLEOS E INSTALACIONES

Son aconsejables para el drenaje de **aguas cargadas** en el sector doméstico, civil e industrial. En todos las situaciones en que el agua contenga cuerpos sólidos en suspensión, por ejemplo: aguas con fango, aguas freáticas, aguas de superficie. Es aconsejable para el vaciado de ambientes inundados como: cantinas, garajes subterráneos, áreas de autolavado, para el vaciado de pozos de aguas negras y para el vaciado de purines. Estas bombas se caracterizan por su fiabilidad en las instalaciones fijas con funcionamiento automático.

PATENTES - MARCAS - MODELOS

- Patente pendiente n° BO2008A000494, BO2008A000496

EJECUCION BAJO PEDIDO

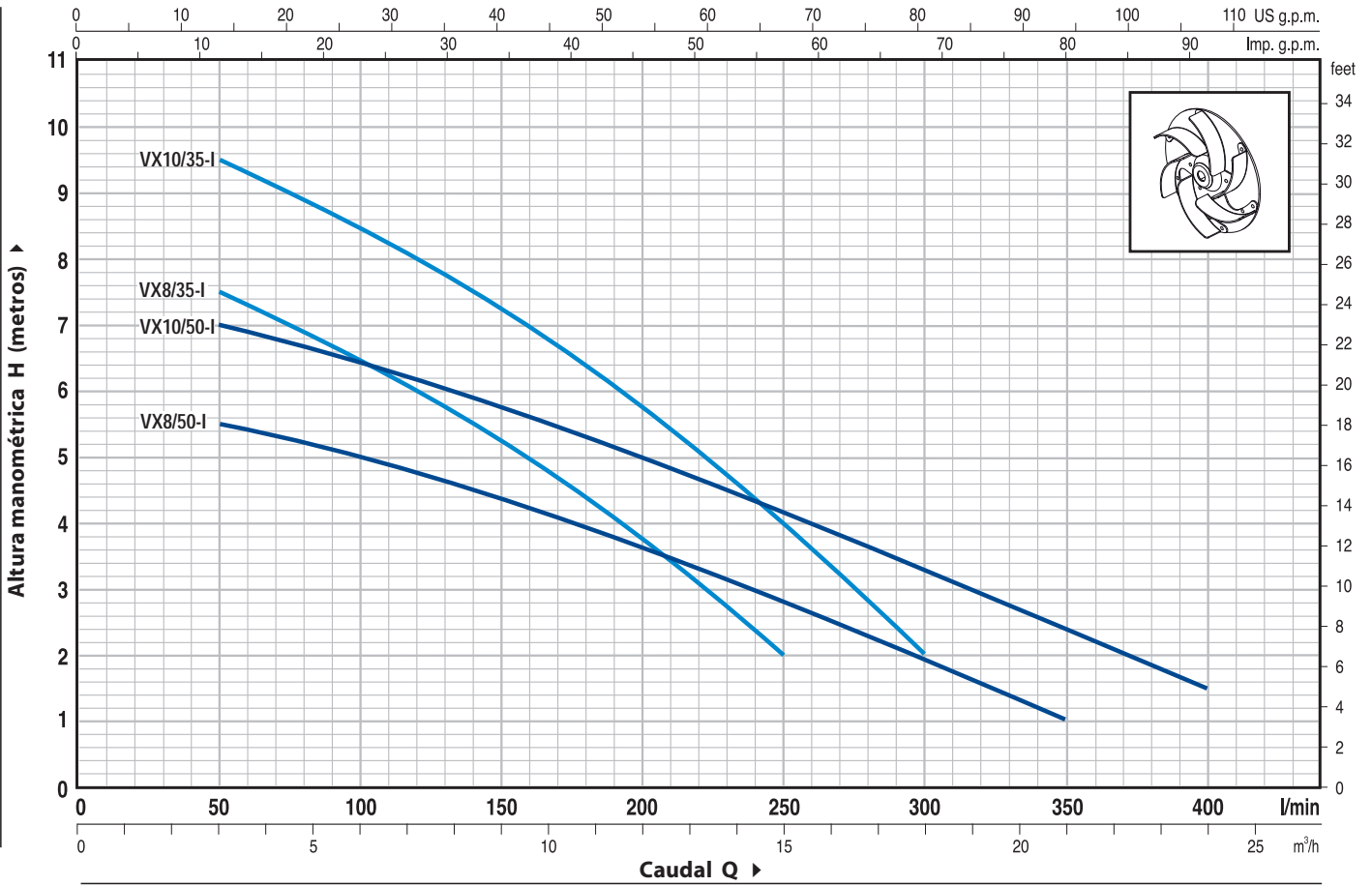
- Electrobombas con cable de alimentación de **10 m**.
 - ➔ N.B. el cable de alimentación de 10 m. es obligatorio para el utilizo externo según la normativa EN 60335-2-41
- Electrobombas monofase sin interruptor y flotador externo
- Otros voltajes o frecuencia 60 Hz

GARANTIA

2 años según nuestras condiciones generales de venta

CURVAS Y DATOS DE PRESTACIONES

50 Hz n= 2900 1/min



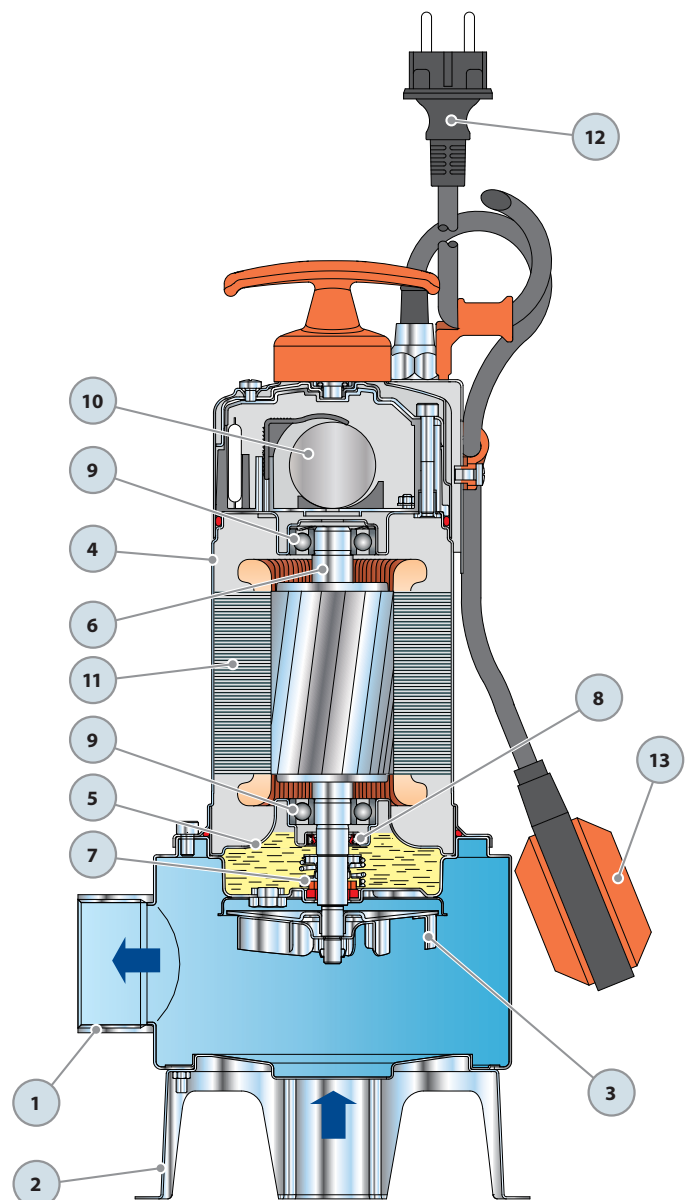
MODELO		POTENCIA		Q	0	3	6	9	12	15	18	21	24
Monofásica	Trifásica	kW	HP		0	50	100	150	200	250	300	350	400
VXm 8/35-I	-	0.55	0.75	H metros	8.4	7.5	6.5	5.2	3.7	2			
VXm 10/35-I	VX 10/35-I	0.75	1		10	9.5	8.5	7.2	5.8	4	2		
VXm 8/50-I	-	0.55	0.75		6	5.5	5	4.4	3.6	2.8	2	1	
VXm 10/50-I	VX 10/50-I	0.75	1		7.5	7	6.5	5.8	5	4	3.2	2.4	1.5

Q = Caudal H = Altura manométrica total

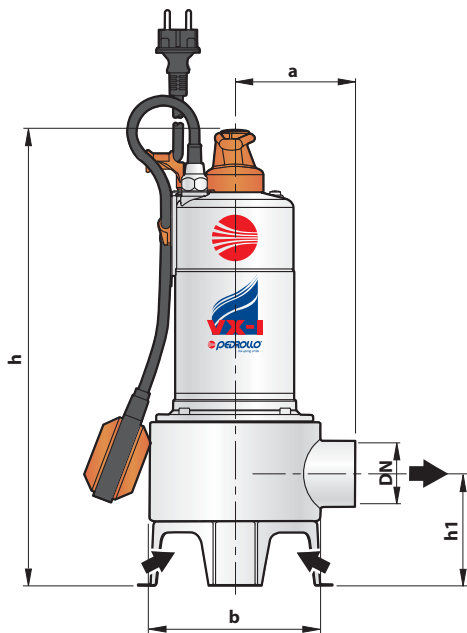
Tolerancia de las curvas de prestación según EN ISO9906 App. A.

VX-I "VORTEX"

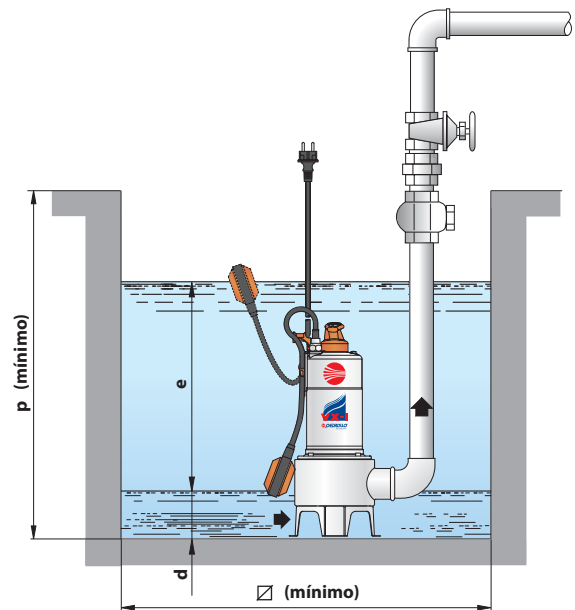
POS.	COMPONENTE	CARACTERISTICAS CONSTRUCTIVAS			
1	CUERPO BOMBA	Acero inoxidable AISI 304, con boca roscada ISO 228/1			
2	BASE	Acero inoxidable AISI 304			
3	RODETE	Tipo VORTEX en acero inoxidable AISI 304			
4	CAJA PORTAMOTOR	Acero inoxidable AISI 304			
5	TAPA MOTOR	Acero inoxidable AISI 304			
6	EJE MOTOR	Acero inoxidable EN 10088-3 - 1.4104			
7	DOBLE SELLO EN EL EJE CON CAMARA DE ACEITE INTERCALADA				
	<i>Sello</i>	<i>Eje</i>	<i>Materiales</i>		
	<i>Modelo</i>	<i>Diámetro</i>	<i>Anillo fijo</i>	<i>Anillo móvil</i>	<i>Elastómero</i>
	MG1-14 SIC	Ø 14 mm	Cerámica	Carburo de silicio	NBR
8	ANILLO DE RETENCION	Ø 15 x Ø 24 x H 5 mm			
9	RODAMIENTOS	6203 ZZ / 6203 ZZ			
10	CONDENSADOR				
	<i>Electrobomba</i>	<i>Capacidad</i>			
	<i>Monofásica</i>	(230 V o 240 V)	(110 V)		
	VXm 8/35-I				
	VXm 8/50-I	20 µF 450 VL	30 µF 250 VL		
	VXm 10/35-I				
	VXm 10/50-I				
11	MOTOR ELECTRICO				
	<ul style="list-style-type: none"> - Monofásica 230 V - 50 Hz con protección térmica incorporada en el bobinado - Trifásica 400 V - 50 Hz - Aislamiento: clase F - Protección: IP 68 				
12	CABLE DE ALIMENTACIÓN				
	De 5 metros de tipo "H07 RN-F" (con conector Schuko sólo en las versiones monofásicas)				
13	INTERRUPTOR CON FLOTADOR EXTERNO				
	(sólo para versiones monofásicas)				



DIMENSIONES Y PESOS



Instalación habitual



MODELO		BOCA DN	paso de cuerpos sólidos	DIMENSIONES mm								kg	
Monofásica	Trifásica			a	b	h	h1	d	e	p	Ø	1~	3~
VXm 8/35-I	-	1½"	Ø 40 mm	108	166	404	87	50	ajustable	500	500	9.5	-
VXm 10/35-I	VX 10/35-I											10.8	9.3
VXm 8/50-I	-	2"	Ø 50 mm	118	-	434	108	60	-	-	-	9.4	-
VXm 10/50-I	VX 10/50-I											10.6	9.2

CONSUMO EN AMPERIOS

MODELO	TENSION (monofásica)		
	230 V	240 V	110 V
Monofásica			
VXm 8/35-I	3.3 A	3.3 A	7.6 A
VXm 10/35-I	5.0 A	5.0 A	11.5 A
VXm 8/50-I	3.5 A	3.5 A	8.0 A
VXm 10/50-I	5.0 A	5.0 A	11.5 A

MODELO	TENSION (trifásica)			
	230 V	400 V	240 V	415 V
Trifásica				
VX 10/35-I	3.6 A	2.1 A	3.6 A	2.1 A
VX 10/50-I	3.6 A	2.1 A	3.6 A	2.1 A

PALETIZADO

MODELO		PARA GRUPAJE			PARA CONTAINER				
Monofásica	Trifásica	n° bombas	H (mm)	kg		n° bombas	H (mm)	kg	
				1~	3~			1~	3~
VXm 8/35-I	-	60	1520	588	-	80	1980	778	-
VXm 10/35-I	VX 10/35-I	60	1520	662	576	80	1980	877	762
VXm 8/50-I	-	60	1520	579	-	80	1980	766	-
VXm 10/50-I	VX 10/50-I	60	1520	652	569	80	1980	864	753

