



Extractores de baño – serie FUTURE  
Bathroom extract fan – FUTURE series



Soler&Palau  
Ventilation Group

## FUTURE-100



Ventiladores helicoidales extraplano, con caudal máximo de 95 m<sup>3</sup>/h, para conectar a conductos circulares de 100 mm. Fabricados en plásticos inyectados, luz piloto de funcionamiento, motor 220-240V-50Hz, clase B, IPX4, Clase II, con protector térmico, para trabajar a temperaturas de hasta 40°C.

### Versiones

C - Con compuerta antirretorno

Z - Con rodamientos de bolas

T - Con temporizador

H - Con sonda de húmeda

Axial extractor with airflow rates of 95 m<sup>3</sup>/h, for connection to 100 mm diameter circular ducting. The FUTURE-100 is manufactured from injection moulded plastic, fitted with neon light indicator and single phase 220-240V-50Hz, class B motor equipped with overload thermal protection. FUTURE-100 is class II insulation, IPX4 rated and suitable to operate with air temperature up to 40°C.

### Versions

C - With back draft shutter

Z - With ball bearings

T - With timer

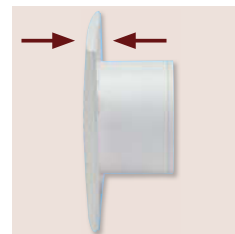
H - With humidity sensor



Compuerta antirretorno (versiones C)  
Evita la entrada de aire del exterior y las fugas de calefacción, cuando el extractor no está en funcionamiento. Se abre por la presión del aire.

### Back draft shutter (C versions)

To prevent air entry and limit heat leakage when the extractor is not operating. It opens due to the pressure of the air.



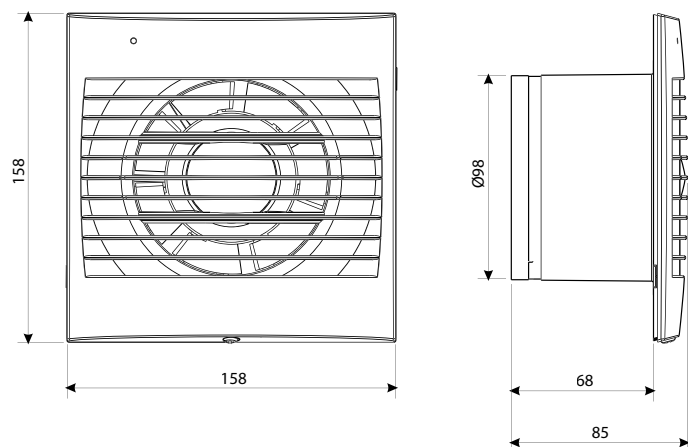
Reja frontal extraplana  
Slimline front grille

## características técnicas / technical characteristics

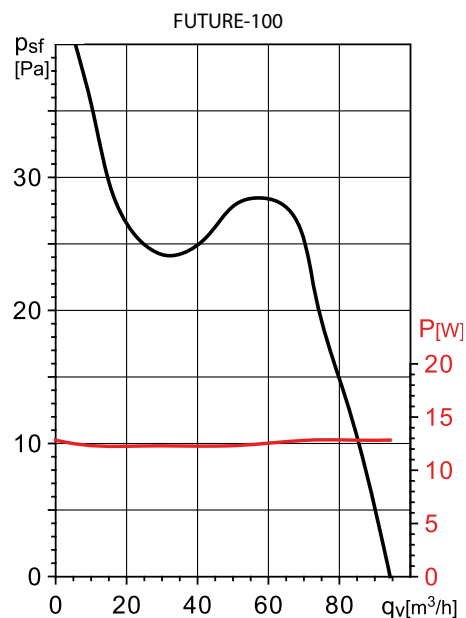
Modelo Model	Velocidad Speed (r.p.m.)	Potencia absorbida máx. Max. absorbed power (W)	Tensión Voltage (V) 50 Hz	Nivel de presión sonora Sound pressure level (dB(A))*	Caudal máximo Maximum airflow (m <sup>3</sup> /h)	IP	Diámetro Ø duct (mm)	Peso Weight (kg)
FUTURE-100	2500	13	230	40	95	Class II / IPX4	100	0,44

\* Nivel de presión sonora, medida en campo libre a 1,5 metros / Sound pressure level measured at 1,5 m at free air conditions

## dimensiones (mm) / dimensions (mm)



## curva característica / performance curve



## accesorios / accessories



GSA-100  
Conducto flexible  
de aluminio.  
Flexible aluminium  
ducting.



GRA-75  
Reja exterior  
de aluminio.  
Aluminium exterior  
grille.



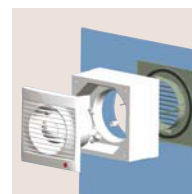
TUBO TELESCÓPICO  
Y PERSIANA FIJA  
(200 a 420 mm)  
FIXED SHUTTER  
AND TELESCOPIC  
DUCT  
(200 to 420 mm)



CX-80/125  
Brida de sujeción.  
Worm drive ducting  
clip.



PER-100W  
Persiana de  
sobrepresión.  
Back draft shutter.



WINDOW KIT 100  
Elemento para instalar  
el extractor en cristal.  
Accessory to allow  
FUTURE-100 in a  
window.

## FUTURE-120



Ventiladores helicoidales extraplano, con caudal máximo de 185 m<sup>3</sup>/h, para conectar a conductos circulares de 120 mm. Fabricados en plásticos inyectados, luz piloto de funcionamiento, motor 220-240V-50Hz, clase B, IPX4, Clase II, con protector térmico incorporado.

### Versiones

C - Con compuerta antirretorno

Z - Con rodamientos de bolas

T - Con temporizador

H - Con sonda de húmeda

Axial extractor with airflow rates of 180 m<sup>3</sup>/h, for connection to 120 mm diameter circular ducting. The FUTURE-120 is manufactured from injection moulded plastic, fitted with neon light indicator and single phase 220-240V-50Hz, class B motor equipped with overload thermal protection. The FUTURE-120 is class II insulation, IPX4 rated and suitable to operate with air temperature up to 40°C.

### Versions

C - With back draft shutter

Z - With ball bearings

T - With timer

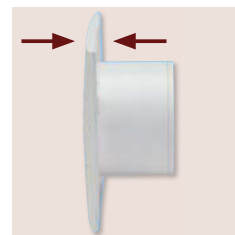
H - With humidity sensor



Compuerta antirretorno (versiones C)  
Evita la entrada de aire del exterior y las fugas de calefacción, cuando el extractor no está en funcionamiento. Se abre por la presión del aire.

### Back draft shutter (C versions)

To prevent air entry and limit heat leakage when the extractor is not operating. It opens due to the pressure of the air.



Reja frontal extraplana  
Slimline front grille



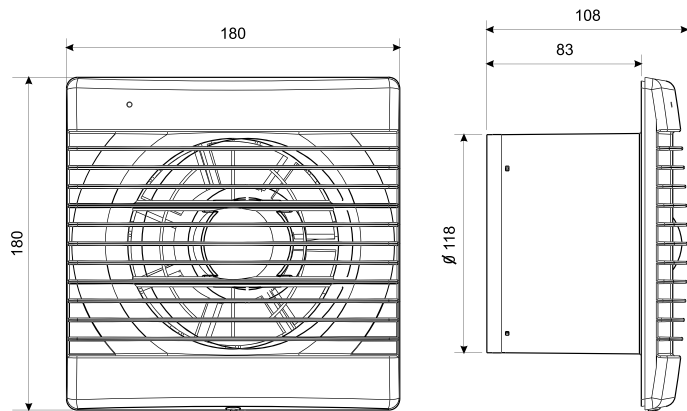
Extractores adecuados para instalar en baños de 8 a 15 m<sup>2</sup>.  
Fans suitable to install in bathrooms between 8 and 15 m<sup>2</sup>.

## características técnicas / technical characteristics

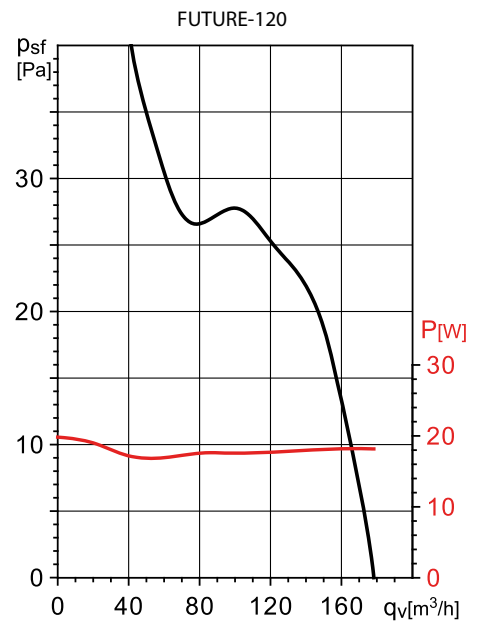
Modelo Model	Velocidad Speed (r.p.m.)	Potencia absorbida máx. Max. absorbed power (W)	Tensión Voltage (V) 50 Hz	Nivel de presión sonora Sound pressure level (dB(A))*	Caudal máximo Maximum airflow (m <sup>3</sup> /h)	IP	Diámetro Ø duct (mm)	Peso Weight (kg)
FUTURE-120	2500	20	230	45	185	Class II / IPX4	120	0,8

\* Nivel de presión sonora, medida en campo libre a 1,5 metros / Sound pressure level measured at 1,5 m at free air conditions

## dimensiones (mm) / dimensions (mm)



## curva característica / performance curve



## accesorios / accessories



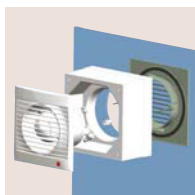
GSA-125  
Conducto flexible  
de aluminio.  
Flexible aluminium  
ducting.



GRA-100  
GRA-125  
Reja exterior  
de aluminio.  
Aluminium exterior  
grille.



PER-125W  
Persiana de  
sobrepresión.  
Back draft shutter.



WINDOW KIT 200  
Elemento para instalar  
el extractor en cristal.  
Accessory to allow  
FUTURE-120 in a  
window.

# FUTURE-150



Ventiladores helicoidales extraplano, con caudal máximo de 250 m<sup>3</sup>/h, para conectar a conductos circulares de 150-160 mm. Fabricados en plásticos inyectados, luz piloto de funcionamiento, motor 220-240V-50Hz, clase B, IPX4. Clase II, con protector térmico incorporado.

#### Versiones

- C - Con compuerta antirretorno
- Z - Con rodamientos de bolas
- T - Con temporizador
- H - Con sonda de húmeda

Axial extractor with airflow rates of 250 m<sup>3</sup>/h, for connection to 150-160 mm diameter circular ducting. The FUTURE-150 is manufactured from injection moulded plastic and fitted with neon light indicator and single phase 220-240V-50Hz, class B motor equipped with overload thermal protection. The FUTURE-150 is class II insulation, IPX4 rated and suitable to operate with air temperature up to 40°C.

#### Versions

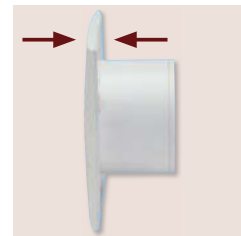
- C - With back draft shutter
- Z - With ball bearings
- T - With timer
- H - With humidity sensor



Compuerta antirretorno (versiones C)  
Evita la entrada de aire del exterior y las fugas de calefacción, cuando el extractor no está en funcionamiento. Se abre por la presión del aire.

#### Back draft shutter (C versions)

To prevent air entry and limit heat leakage when the extractor is not operating. It opens due to the pressure of the air.



Reja frontal extraplana  
Slimline front grille



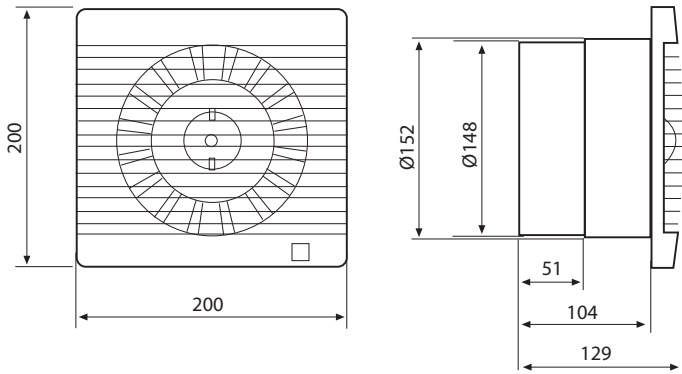
Extractores adecuados para instalar en estancias de 15 a 25 m<sup>2</sup>.  
Fans suitable to install at places between 15 and 25 m<sup>2</sup>.

## características técnicas / technical characteristics

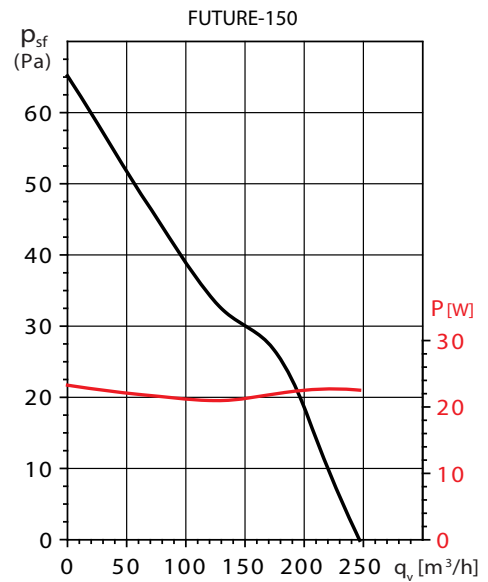
Modelo Model	Velocidad Speed (r.p.m.)	Potencia absorbida máx. Max. absorbed power (W)	Tensión Voltage (V) 50 Hz	Nivel de presión sonora Sound pressure level (dB(A))*	Caudal máximo Maximum airflow (m <sup>3</sup> /h)	IP	Diámetro Ø duct (mm)	Peso Weight (kg)
FUTURE-150	2240	23	230	46	250	Class II / IPX4	150	1,44

\* Nivel de presión sonora, medida en campo libre a 1,5 metros / Sound pressure level measured at 1,5 m at free air conditions

## dimensiones (mm) / dimensions (mm)



## curva característica / performance curve



## accesorios / accessories



**GSA-150**  
Conducto flexible  
de aluminio.  
Flexible aluminium  
ducting.



**GRA-150**  
Reja exterior  
de aluminio.  
Aluminium exterior  
grille.



**PER-160W**  
Persiana de  
sobrepresión.  
Back draft shutter.



**REB**  
Reguladores  
electrónicos  
monofásicos.  
Single phase electronic  
speed controllers.



**Soler&Palau**  **Ventilation Group**

S&P Chile SpA  
Av. Oceánica 9692, Pudahuel  
Santiago - Chile