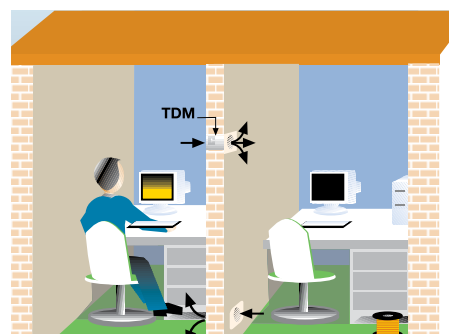
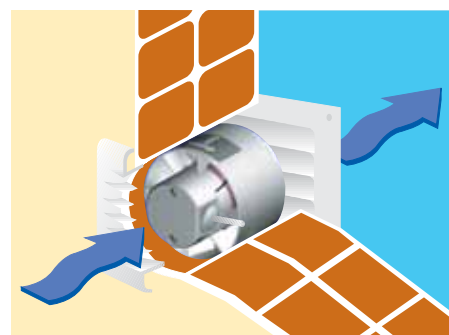




Ventiladores helicoidales para intercalar en conductos, motor monofásico 230V-50Hz, aislamiento Clase II, IPX4, con protector térmico. Pueden trabajar a temperaturas de hasta 40°C.



Modelo TDM-300



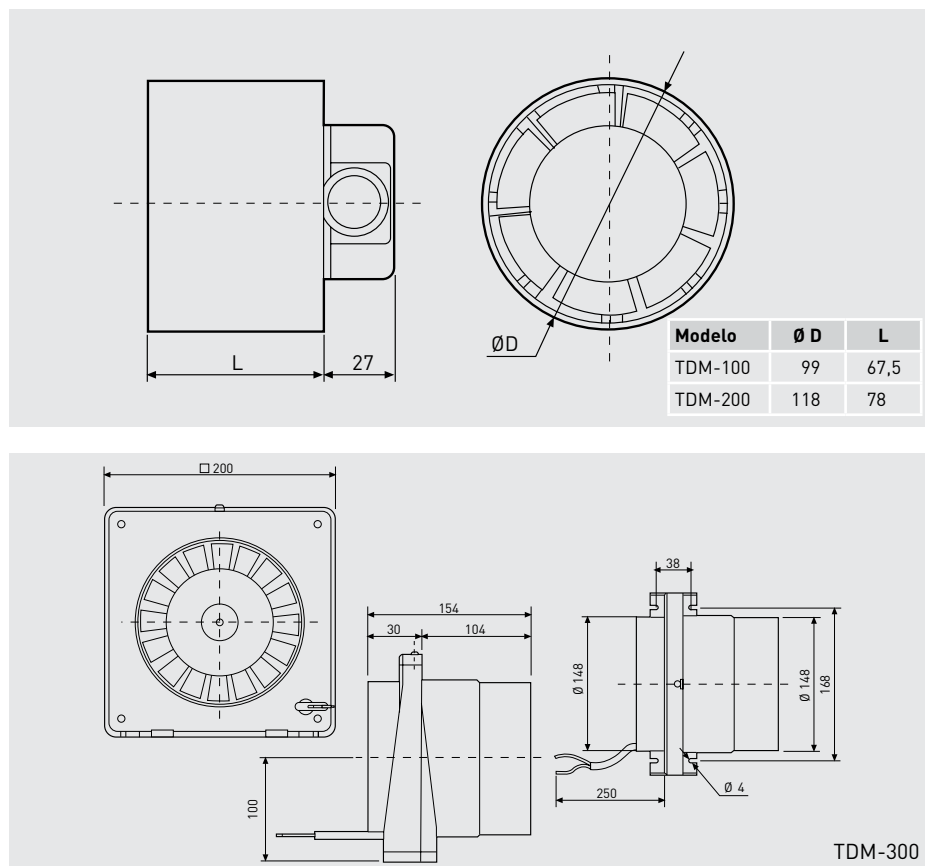
Los modelos TDM-100 y 200 pueden ser empotrados en muro, para vehicular aire directamente al exterior o intercambiar calor entre estancias contiguas.

### CARACTERÍSTICAS TÉCNICAS

Modelo	Velocidad (r.p.m.)	Potencia máxima absorbida (W)	Ø Conducto (mm)	Caudal en descarga libre* (m³/h)	Nivel presión sonora (dB(A))	Peso (kg)
TDM-100	2500	13	100	110	40	0,4
TDM-200	2600	25	125	200	44,5	0,6
TDM-300	2200	35	150	300	45	1,5

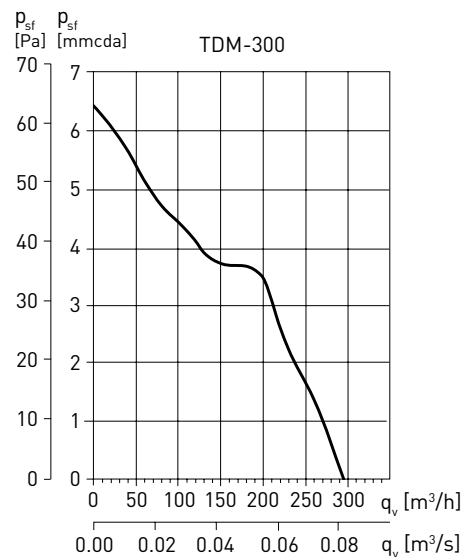
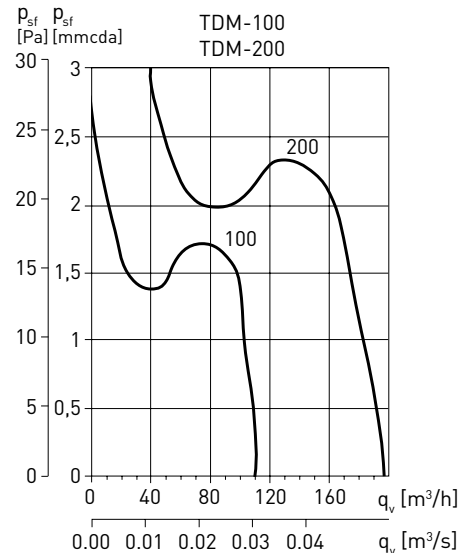
\* Nivel de presión sonora, en la aspiración, a 1,5 m, a descarga libre.

## DIMENSIONES (mm)



## CURVA CARACTERÍSTICA

- $q_v$  = Caudal en  $m^3/h$  y  $m^3/s$ .
- $p_{sf}$  = Presión estática en mmcda y Pa.
- Aire seco normal a 20°C y 760 mmHg.
- Ensayos realizados de acuerdo a Norma ISO 5801 y AMCA 210-99.



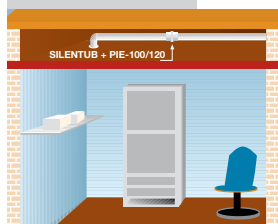
## ACCESORIOS



**PIE-100/120**  
Soporte para fijación mural (accesorio).



**GSA**  
Conducto flexible de aluminio.



**GR-100**  
**GRA**  
Reja de plástico.



**CX**  
Brida de sujeción.



**PER-W**  
Persiana de sobrepresión.

Accesorios	Rejas	Persianas de sobrepresión	Bridas de sujeción	Tubo flexible de aluminio
TDM-100	GR-100	PER-100W	CX-80/125	GSA-100
TDM-200	GRA-100	PER-125W	CX-125/215	GSA-125
TDM-300	GRA-150	PER-160W	CX-125/215	GSA-150